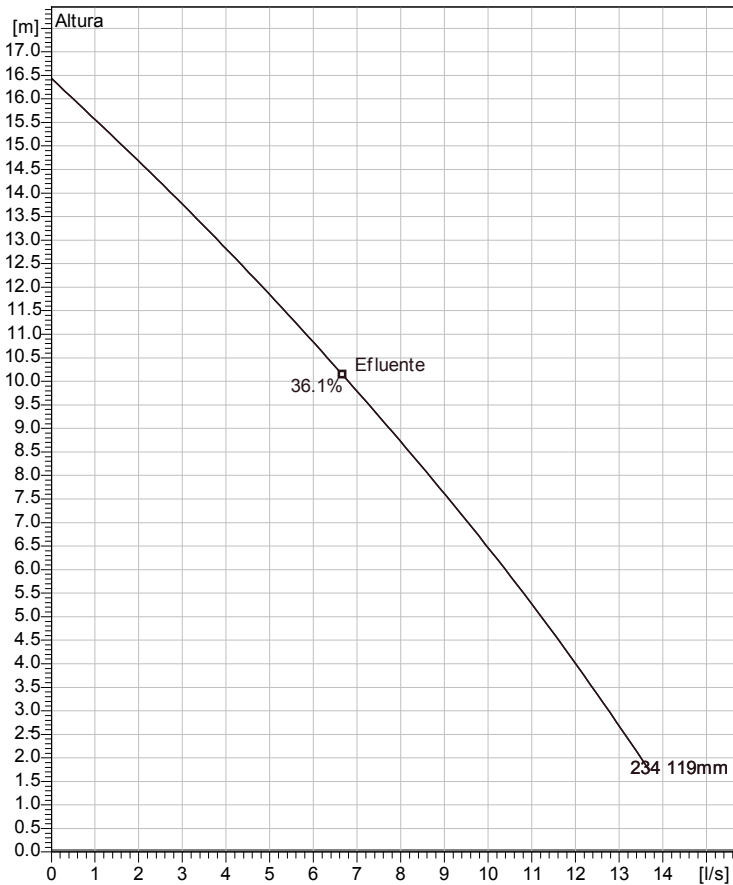


DS 2620 MT 3~ 234

Especificação técnica



Curve according to: ISO 9906



Note: Picture might not correspond to the current configuration.

General

Portable pumps with vortex impellers ideal for applications in which the water or liquid contains concentrations of abrasives when clogging problems can occur.

Impeller

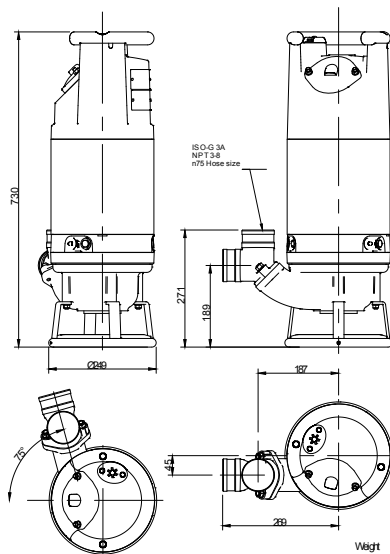
Impeller material	Hard-Iron™
Largura de saída	80 mm
Inlet diameter	80 mm
Impeller diameter	119 mm
Number of blades	6

Motor

Motor #	D2620.280 13-10-2BB-W 2,2KW
Variante do estator	
Frequência	50 Hz
Tensão nominal	400 V
Nr.º de pólos	2
Fases	3~
Potência nominal	2.2 kW
Corrente nominal	4.7 A
Corrente de arranque	0 A
Velocidade nominal	2765 1/min
Factor de potência	
1/1 Load	0.84
3/4 Load	0.78
1/2 Load	0.65
Eficiência	
1/1 Load	80.5 %
3/4 Load	83.0 %
1/2 Load	83.0 %

Configuração

Installation: S - Portátil Semi permanente, Molhado



DS 2620.280.MF

Projecto	ID do projecto	Criado por	Criado em 2012-10-23	Última actualização
----------	----------------	------------	--------------------------------	---------------------

DS 2620 MT 3~ 234

Curva de desempenho

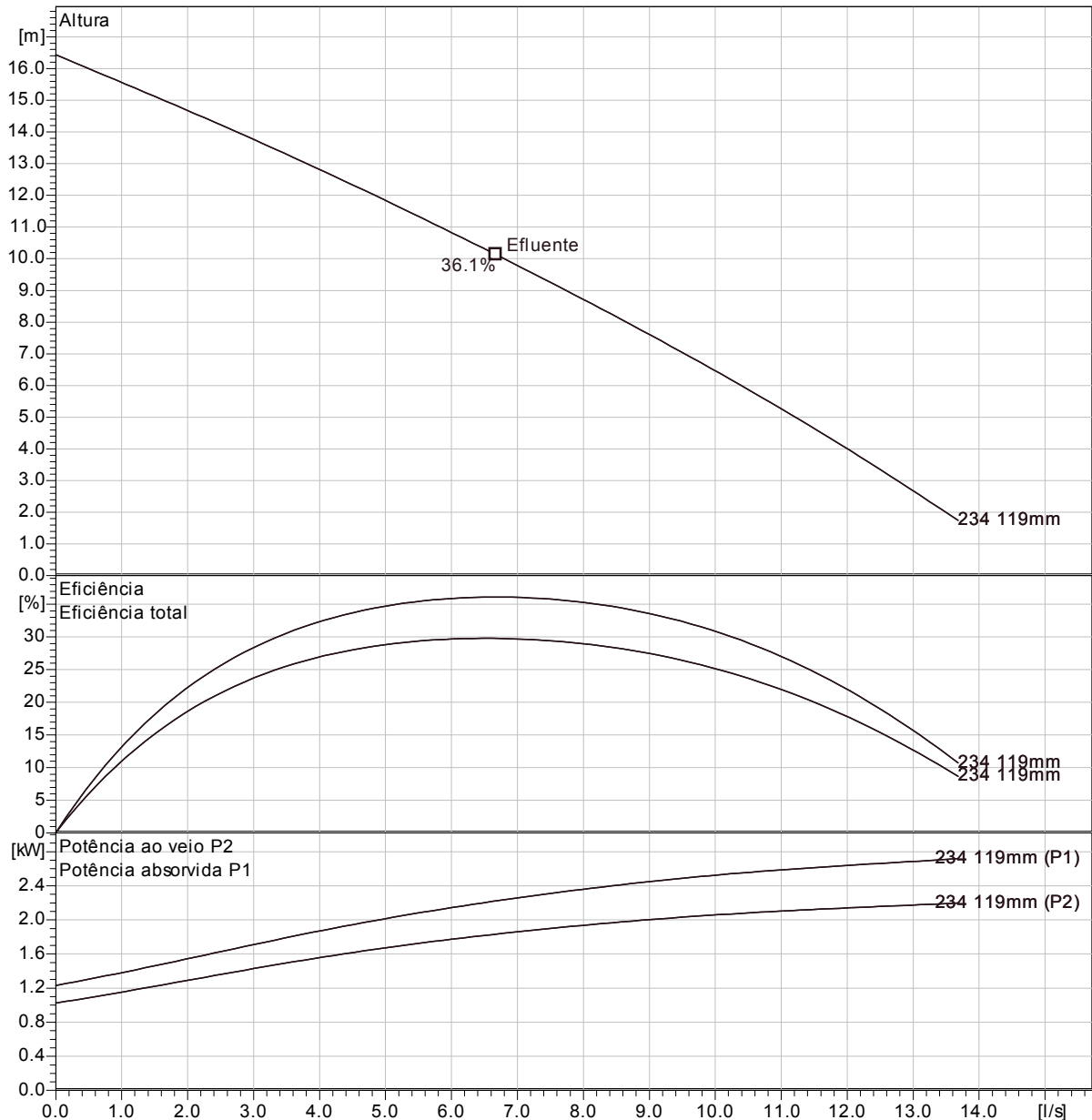
Bomba

Largura de saída	80 mm
Inlet diameter	80 mm
Impeller diameter	119 mm
Number of blades	6

Motor

Motor #	D2620.280 13-10-2BB-W 2,2KW
Stator variant	
Frequência	50 Hz
Rated voltage	400 V
Nr.º de pólos	2
Fases	3~
Potência nominal	2.2 kW
Corrente nominal	4.7 A
Corrente de arranque	0 A
Velocidade nominal	2765 1/min

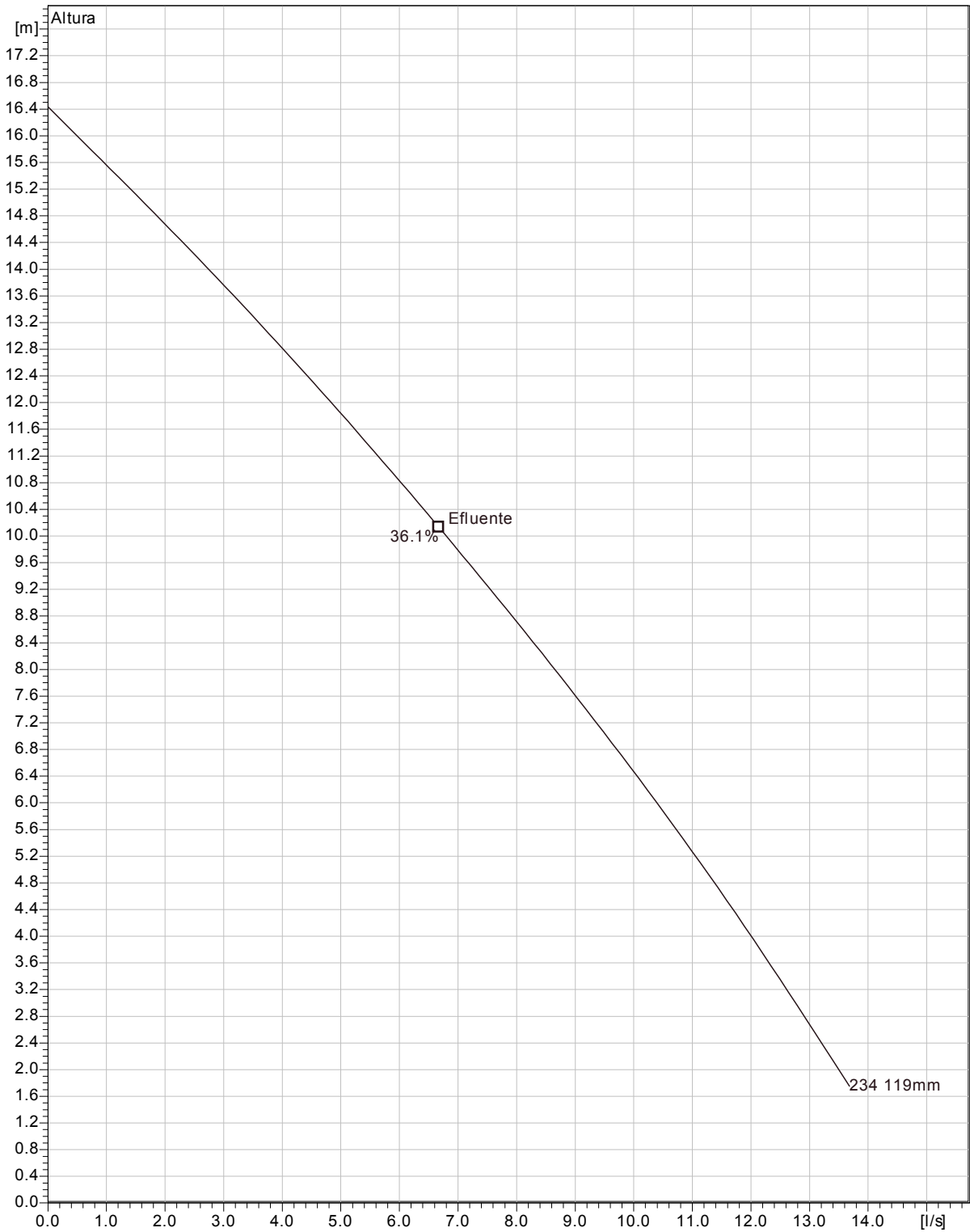
Factor de potência	
1/1 Load	0.84
3/4 Load	0.78
1/2 Load	0.65
Eficiência	
1/1 Load	80.5 %
3/4 Load	83.0 %
1/2 Load	83.0 %



Curve according to: ISO 9906

Projecto	ID do projecto	Criado por	Criado em 2012-10-23	Última actualização
----------	----------------	------------	--------------------------------	---------------------

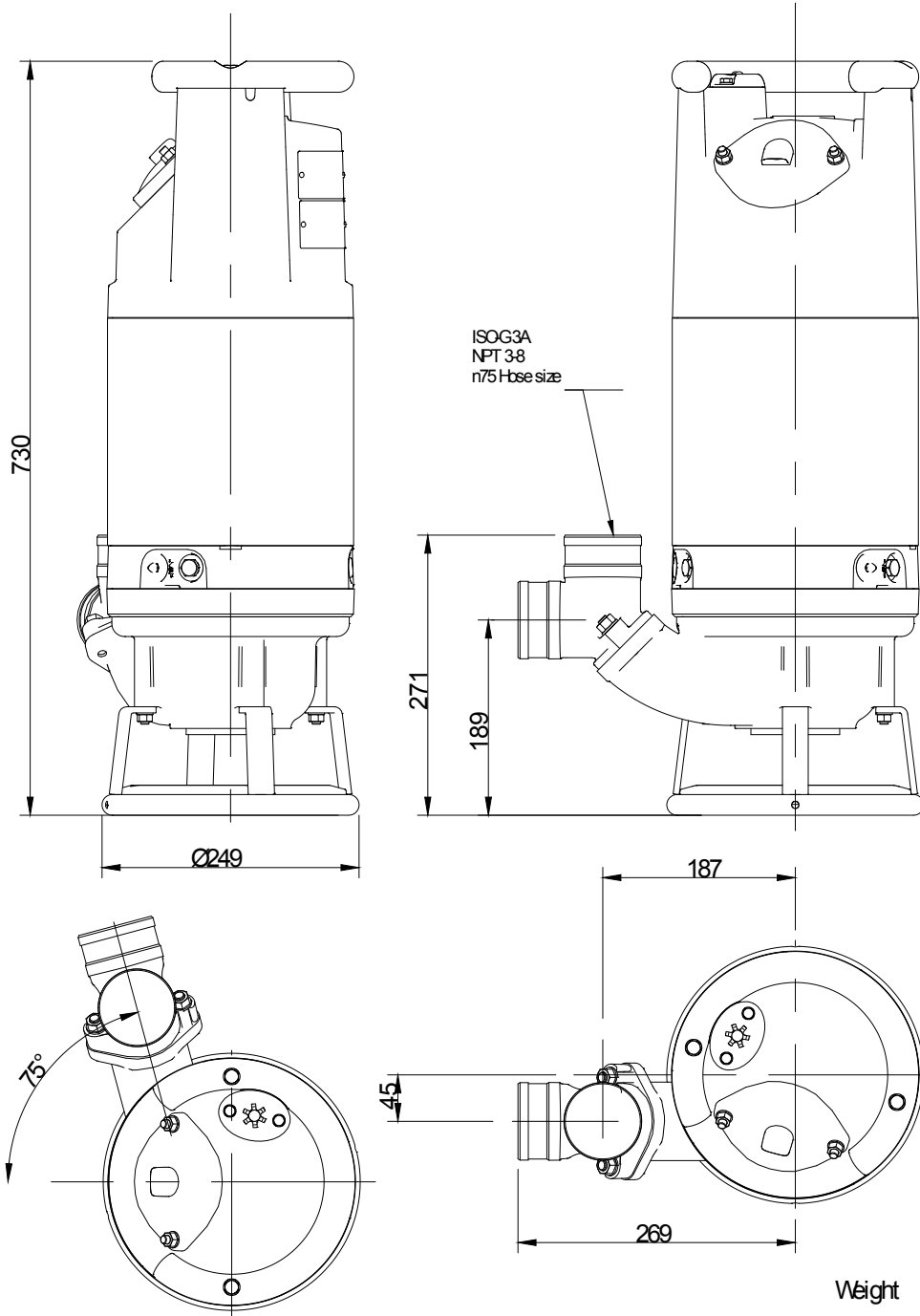
DS 2620 MT 3~ 234
Duty Analysis



Curve according to: ISO 9906

Projecto	ID do projecto	Criado por	Criado em 2012-10-23	Última actualização
----------	----------------	------------	--------------------------------	---------------------

DS 2620 MT 3~ 234
Dimensional drawing



DS2620.280MT

Projecto	ID do projecto	Criado por	Criado em 2012-10-23	Última actualização
----------	----------------	------------	-------------------------	---------------------