

Xylem Water Solutions AB (the Company) was previously named ITT Water & Wastewater AB. The name change took place in November 2011. This is document is (i) a document that relates to a product of the Company phased out prior to the name change; or (ii) an old version of documentation relating to a product that is still being produced by the Company but which document was published prior to the 1st of January 2012 . This document may therefore still be marked "ITT". Xylem Water Solutions AB is no longer an ITT company and the fact that "ITT" may appear on this document shall not be interpreted as a reference by the Company to "ITT" in the Company's current business activities. Any use or reference to "ITT" by you is strictly prohibited. In no event will we be liable for any incidental, indirect, consequential, punitive or special damages of any kind, or any other damages whatsoever, including, without limitation, those resulting from loss of profit, loss of contracts, loss of reputation, goodwill, data, information, income, anticipated savings or business relationships for any use by you of "ITT". This disclaimer notice shall be interpreted and governed by Swedish law, and any disputes in relation to it are subject to the jurisdiction of the courts in Sweden. If you do not agree to these terms and conditions you should not print this document and immediately stop accessing it.

End of Disclaimer text.

Manual de Instalação,
Operação e
Manutenção



2610.082/.171

FLYGT
a xylem brand

Índice

Introdução e segurança	3
Introdução.....	3
Terminologia e símbolos de segurança.....	3
Verificar a entrega.....	4
Verificar a embalagem.....	4
Verificar a unidade.....	4
Garantia do produto.....	4
Peças sobressalentes.....	5
Segurança.....	5
Segurança do utilizador.....	6
Líquidos perigosos.....	6
Lavar a pele e os olhos.....	6
Produtos com aprovação Ex.....	7
Directrizes de conformidade.....	7
Nível de líquido permitido pela ATEX.....	8
Equipamento de monitorização.....	8
Requisitos MSHA.....	8
Segurança ambiental.....	9
Transporte e armazenamento	10
Directrizes de transporte.....	10
Precauções.....	10
Posicionamento e fixação.....	10
Elevação.....	10
Directrizes de armazenamento.....	10
Local de armazenamento.....	10
Precauções contra congelamento.....	10
Armazenamento de longa duração.....	11
Descrição do Produto	12
Produtos incluídos.....	12
Concepção da bomba.....	12
Equipamento de monitorização.....	13
Reguladores de nível.....	13
A placa de dados.....	14
A placa de aprovação MSHA.....	15
Denominação do produto.....	15
Instalação	17
Instale a bomba.....	17
Prevenção da sedimentação.....	17
Requisitos da linha de descarga.....	18
Fixadores.....	18
Instalação em S.....	18
Estabeleça as ligações eléctricas.....	19
Precauções gerais.....	19
Requisitos.....	19
Cabos.....	20
Ligação à terra.....	20
Comprimento do condutor ligado à terra.....	20
Precauções específicas do produto.....	20
Ligar o cabo do motor à bomba.....	20

Tabelas de cabos para ligação com placa de terminais selada, versão padrão	21
Tabelas de cabos para ligação sem placa de terminais selada, versão padrão	25
Tabelas de cabos, versão MSHA	30
Verificar a rotação do impulsor.....	30
Funcionamento.....	32
Precauções.....	32
Distância a áreas molhadas.....	32
Nível de ruído.....	32
Iniciar a bomba.....	32
Limpar a bomba.....	33
Manutenção.....	34
Precauções.....	34
Directrizes de manutenção.....	34
Valores de binário.....	34
Assistência.....	35
Inspeção.....	35
Reparação principal.....	37
Mudar o óleo.....	37
Esvaziar o óleo.....	37
Encha com óleo.....	38
Substituir o impulsor.....	38
Retire o impulsor MT, HT	38
Instale o impulsor MT, HT	40
Resolução de problemas.....	44
Introdução.....	44
A bomba não arranca.....	44
A bomba não pára quando é utilizado um sensor de nível.....	45
A bomba arranca-pára-arranca numa sequência rápida.....	45
A bomba funciona mas a protecção do motor dispara.....	46
A bomba fornece pouca ou nenhuma água.....	47
Referência Técnica.....	48
Limites de aplicação.....	48
Dados do motor.....	48
Dados do motor específico, versão padrão	48
Dados do motor específico, versão MSHA	50
Dimensões e pesos.....	51
Curvas de desempenho.....	54

Introdução e segurança

Introdução

Objectivo deste manual

O objectivo deste manual é fornecer as informações necessárias à:

- Instalação
- Funcionamento
- Manutenção



CUIDADO:

Leia este manual com atenção antes de instalar e utilizar o produto. Uma utilização inadequada do produto pode causar lesões e danos à propriedade, bem como invalidar a garantia.

AVISO:

Guarde este manual para referência futura, e mantenha-o pronto a consultar no local da unidade.




Terminologia e símbolos de segurança

Acerca das mensagens de segurança

É extremamente importante que leia, entenda e siga cuidadosamente as regulamentações e as mensagens de segurança antes de manusear o produto. Elas são publicadas para ajudar a evitar estes riscos:

- Acidentes pessoais e problemas de saúde
- Danos no produto
- Avarias no produto

Níveis de perigo

Nível de perigo	Indicação
 <p>PERIGO:</p>	Uma situação perigosa que, se não for evitada, resultará em morte ou lesão grave
 <p>ATENÇÃO:</p>	Uma situação perigosa que, se não for evitada, poderá resultar em morte ou lesão grave
 <p>CUIDADO:</p>	Uma situação perigosa que, se não for evitada, poderá resultar em lesão mínima ou moderada

Nível de perigo	Indicação
AVISO:	<ul style="list-style-type: none"> • Situação potencial que, caso não seja evitada, pode resultar em condições indesejáveis • Uma prática não relacionada com lesões pessoais

Categorias de perigo

As categorias de perigo podem incluir-se nos níveis de perigo ou permitir que símbolos específicos substituam os símbolos de nível de perigo comuns.

Os perigos eléctricos são indicados pelo seguinte símbolo específico:



Risco de choque eléctrico:

Estes são exemplos de outras categorias que podem ocorrer. Estão incluídas nos níveis de perigo comuns e podem utilizar símbolos complementares:

- Perigo de esmagamento
- Perigo de corte
- Perigo do arco de flash

Verificar a entrega

Verificar a embalagem

1. Examine a embalagem para verificar se há danos ou se faltam itens no momento da entrega.
2. Anote qualquer dano ou itens em falta no recibo e na nota de frete.
3. Preencha uma reclamação para a empresa de entregas se houver algo errado.
Se o produto tiver sido recolhido num distribuidor, preencha uma reclamação directamente para o distribuidor.

Verificar a unidade

1. Remova os materiais de embalagem do produto.
Elimine todos os materiais de embalagem de acordo com os regulamentos locais.
2. Verifique o produto para determinar se existem partes danificadas ou em falta.
3. Se for o caso, desaperte o produto removendo quaisquer parafusos, cavilhas ou tiras.
Para a sua própria segurança, tenha cuidado ao manusear pregos e tiras.
4. Contacte o seu representante de vendas se algo não estiver correcto.

Garantia do produto

Cobertura

A Xylem compromete-se a reparar estas falhas em produtos da Xylem nas seguintes condições:

- Os defeitos se devam a defeitos de design, materiais ou mão-de-obra.
- Os defeitos sejam reportados a um representante da Xylem dentro do período da garantia.
- O produto seja utilizado apenas segundo as condições descritas neste manual.
- O equipamento de monitorização incorporado no produto esteja devidamente ligado e em utilização.

- Toda a assistência e trabalho de reparação sejam realizados por pessoal autorizado pela Xylem.
- Sejam utilizadas peças genuínas da Xylem.
- Apenas sejam utilizados peças sobressalentes e acessórios com aprovação EX autorizados pela Xylem em produtos com aprovação Ex

Limitações

A garantia não cobre defeitos provocados pelas seguintes situações:

- Manutenção deficiente
- Instalação incorrecta
- Modificações ou alterações ao produto e instalação levadas a cabo sem consultar a Xylem
- Trabalho de reparação mal executado
- Desgaste e utilização normais

A Xylem não assume qualquer responsabilidade pelas seguintes situações:

- Ferimentos
- Danos materiais
- Perdas financeiras

Reclamação ao abrigo da garantia

Os produtos da Xylem são produtos de alta qualidade dos quais se espera um funcionamento fiável e longa duração. No entanto, caso seja necessária a necessidade de uma reclamação ao abrigo da garantia, contacte o seu representante da Xylem.

Peças sobressalentes

A Xylem garante a disponibilidade de peças sobressalentes num prazo de 10 anos após a descontinuação do fabrico deste produto.

Segurança



ATENÇÃO:

- O operador deve estar atento às precauções de segurança para evitar lesões físicas.
- Qualquer dispositivo que contenha pressão pode explodir, romper ou verter o conteúdo se tiver uma pressurização excessiva. Tome todas as medidas necessárias para evitar a pressurização excessiva.
- O funcionamento, instalação ou manutenção da unidade de uma forma que não esteja descrita neste manual pode causar lesões graves, morte ou danos no equipamento. Isto inclui qualquer modificação ao equipamento ou a utilização de peças não fornecidas pela Xylem. Se existir alguma questão sobre a utilização a que se destina o equipamento, contacte um representante da Xylem antes de continuar.
- Este manual identifica claramente os métodos aceites para desmontar unidades. Estes métodos devem ser seguidos. O líquido bloqueado pode expandir-se rapidamente e resultar numa violenta explosão e consequentes lesões. Nunca aqueça impulsores, hélices ou dispositivos de retenção para ajudar à sua remoção.
- Não altere a aplicação do serviço sem a aprovação de um representante autorizado da Xylem.



CUIDADO:

Tem de respeitar as instruções contidas neste manual. Qualquer falha neste procedimento pode resultar em ferimentos, danos ou atrasos.

Segurança do utilizador

Regras gerais de segurança

Estas regras de segurança aplicam-se:

- Mantenha sempre a área de trabalho limpa.
- Tenha em atenção os riscos apresentados por gás e vapores na área de trabalho.
- Evite todos os perigos eléctricos. Tenha em atenção os riscos de choque eléctrico ou os perigos do arco de flash.
- Tenha sempre em atenção o risco de afogamento, acidentes eléctricos e queimaduras.

Equipamento de segurança

Utilize equipamento de segurança conforme as regulamentações da empresa. Utilize o seguinte equipamento de segurança dentro da área de trabalho:

- Capacete
- Óculos de protecção, preferencialmente com protecções laterais
- Sapatos de protecção
- Luvas de protecção
- Máscara de gás
- Protecção auditiva
- Kit de primeiros socorros
- Dispositivos de segurança

AVISO:

Nunca trabalhe com uma unidade sem dispositivos de segurança instalados. Consulte também as informações de segurança específicas sobre os dispositivos de segurança noutros capítulos deste manual.

Ligações eléctricas

As ligações eléctricas devem ser efectuadas por electricistas certificados em conformidade com todas as regulamentações internacionais, nacionais, estaduais e locais. Para obter mais informações sobre os requisitos, consulte secções que abordam especificamente as ligações eléctricas.

Líquidos perigosos

O produto foi concebido para a utilização em líquidos que podem ser prejudiciais para a saúde. Tenha em conta as seguintes regras sempre que trabalhar com o produto:

- Certifique-se de que as pessoas que trabalham com líquidos biologicamente perigosos estão vacinadas contra doenças a que podem estar expostas.
- O pessoal deve seguir normas de limpeza rigorosas.

Lavar a pele e os olhos

Siga os passos seguintes se químicos ou fluidos perigosos tiverem entrado em contacto com os seus olhos ou com a sua pele:

Se precisar de lavar...	Então...
Os olhos	<ol style="list-style-type: none">1. Mantenha as pálpebras afastadas com os dedos.2. Lave os olhos com colírio ou água corrente durante 15 minutos, no mínimo.3. Consulte um médico.

Se precisar de lavar...	Então...
A pele	<ol style="list-style-type: none"> 1. Retire a roupa contaminada. 2. Lave a pele com água e sabão durante um minuto, no mínimo. 3. Consulte um médico, se necessário.

Produtos com aprovação Ex

Cumpra estas instruções de manuseamento especiais se tiver uma unidade com aprovação Ex.

Requisitos relativos a pessoal

Estes são os requisitos relativos a pessoal dos produtos com aprovação Ex em atmosferas potencialmente explosivas:

- Todos os trabalhos no produto devem ser executados por electricistas certificados e mecânicos autorizados da Xylem. Aplicam-se regras especiais às instalações em atmosferas explosivas.
- Todos os utilizadores devem conhecer os riscos inerentes à corrente eléctrica, bem como as características químicas e físicas do gás e/ou do vapor presentes nas áreas perigosas.
- Qualquer manutenção de produtos com aprovação Ex deve ser realizada em conformidade com as normas nacionais e internacionais (por exemplo, IEC/NE 60079-17).

A Xylem renuncia qualquer responsabilidade pelo trabalho executado por pessoal não autorizado e sem formação.

Requisitos do produto e de manuseamento do produto

Estes são os requisitos do produto e respectivo manuseamento dos produtos com aprovação Ex em atmosferas potencialmente explosivas:

- Utilize apenas o produto de acordo com os dados do motor aprovados.
- Durante o funcionamento normal, o utilizador deve mergulhar totalmente o produto com aprovação Ex. O funcionamento a seco durante a assistência e inspecção apenas é permitido fora da área classificada.
- Antes de começar a trabalhar com o produto, certifique-se de que ele e o painel de controlo estão isolados da fonte de alimentação e do circuito de controlo, de modo a não poderem ser ligados.
- Não abra o produto enquanto o mesmo estiver ligado ou numa atmosfera com gás explosivo.
- Certifique-se de que os contactos térmicos estão ligados a um circuito de protecção de acordo com a classificação de aprovação do produto, e de que estão em utilização.
- Quando instalado na zona 0, o regulador de nível requer normalmente circuitos intrinsecamente seguros para o sistema automático de controlo de nível.
- A tensão produzida pelos fixadores deve estar conforme o diagrama de aprovação e as características técnicas do produto.
- Não modifique o equipamento sem a aprovação de um representante autorizado da Xylem.
- Utilize apenas peças fornecidas por um representante autorizado da Xylem.

Directrizes de conformidade

A conformidade com a norma só é cumprida quando a unidade é utilizada para o fim a que se destina. Não altere as condições de serviço sem a aprovação de um representante da Xylem. Quando instalar ou proceder à manutenção de produtos à prova de explosão, cumpra sempre a directiva e normas aplicáveis (por exemplo, IEC/EN 60079-14).

Nível de líquido permitido pela ATEX

Os produtos aprovados pela ATEX têm de ser totalmente submersos de acordo com a aprovação da ATEX. Se o produto puder ser colocado em funcionamento a uma profundidade de imersão inferior à mínima, deve ser instalado equipamento de detecção de nível.


Equipamento de monitorização

Para uma segurança adicional, utilize dispositivos de monitorização da condição. Os dispositivos de monitorização da condição incluem mas não se limitam ao seguinte:

- Indicadores de nível
- Detectores de temperatura

Requisitos MSHA

De acordo com o Código de Regulamentos Federais, os seguintes requisitos têm de ser cumpridos para manter a permissibilidade deste equipamento:

Área em questão	Requisitos
Segurança geral	<ul style="list-style-type: none"> • Devem ser realizadas inspeções frequentes. • Todas as peças eléctricas, cabos portáteis e cablagens devem ser guardados em segurança. • Não devem haver aberturas nas caixas das peças eléctricas. • A estrutura da máquina deve estar ligada à terra de forma adequada. • Os cabos de corrente não devem ser utilizados para ligação à terra. • A tensão de funcionamento tem de coincidir com a classificação de tensão do motor.
Assistência e reparação	<ul style="list-style-type: none"> • As inspeções, assistência e reparações só são permitidas quando o cabo portátil está desligado da fonte de alimentação. • O trabalho deve ser efectuado por pessoal treinado (preferencialmente pelo fabricante ou representante) para assegurar que a bomba é reposta no estado original em segurança relativamente a todos os corta-fogos. • As peças de substituição devem ser exactamente iguais às fornecidas pelo fabricante. • Quando as entradas dos cabos estão incorrectas na bomba ou controlo, devem ser montadas de forma correcta. <div style="border: 1px solid black; padding: 5px; margin-top: 10px;">  <p>PERIGO: Se o estado original de segurança do equipamento admissível não for restaurado, este perderá a aprovação MSHA. A criação de um risco de segurança sujeita o proprietário/explorador de uma mina a citações e sanções penais segundo a lei.</p> </div>
Fixações	Todos os parafusos, porcas e tampas roscadas devem estar correctamente apertados e fixos.
Cabos	Deve ser utilizado um cabo portátil à prova de fogo. Tem de possuir um número de identificação atribuído pela MSHA e estar adequadamente protegido por um dispositivo automático de interrupção do circuito. Deve ter especial cuidado no manuseamento do cabo para evitar danos mecânicos e desgaste.
Funcionamento	Os produtos equipados com Poly-Life® não devem ser operados a seco em zonas perigosas.

Segurança ambiental

A área de trabalho

Mantenha sempre a estação limpa para evitar e/ou descobrir emissões.

Regulamentações relativas a resíduos e emissões

Respeite estas regulamentações de segurança relativamente aos resíduos e às emissões:

- Elimine todos os resíduos de forma adequada.
- Manuseie e elimine o líquido de processo de acordo com as regulamentações ambientais aplicáveis.
- Limpe todos os líquidos derramados de acordo com os procedimentos ambientais e de segurança.
- Informe as autoridades competentes de todas as emissões ambientais.

Instalação eléctrica

Para obter os requisitos de reciclagem da instalação eléctrica, consulte o serviço público local responsável pelo fornecimento de energia eléctrica.

Transporte e armazenamento

Directrizes de transporte

Precauções



ATENÇÃO:

- Mantenha-se afastado das cargas suspensas.
 - Observe as regulamentações de prevenção de acidentes em vigor.
-

Posicionamento e fixação

A bomba pode ser transportada na horizontal ou na vertical. Certifique-se de que o produto está bem fixo durante o transporte e não há hipótese de rolar ou cair.

Elevação



ATENÇÃO:

- Perigo de esmagamento. A unidade e os componentes podem ser pesados. Utilize métodos de elevação adequados e utilize sempre sapatos de biqueira de aço.
 - Levante e manuseie o produto cuidadosamente, com equipamento de içamento adequado.
 - O produto deve estar firmemente seguro para ser levantado e manuseado. Use garras de elevação ou parafusos com olhal, se disponíveis.
 - Levante sempre a unidade pela pega de içamento. Nunca levante a unidade pela mangueira ou cabo do motor.
 - Não coloque cabos de correia nas extremidades do eixo.
-

Directrizes de armazenamento

Local de armazenamento

O produto tem de ser armazenado num local coberto e seco, ao abrigo do calor, de sujidade e de vibrações.

AVISO:

- Proteja o produto contra a humidade, fontes de calor e danos mecânicos.
 - Não coloque pesos pesados no produto embalado.
-

Precauções contra congelamento

A bomba é à prova de congelamento enquanto estiver a funcionar ou submersa em líquido, mas o impulsor/hélice e o vedante do veio podem congelar se a unidades for erguida para fora do líquido a uma temperatura abaixo do nível de congelamento.

Siga estas directrizes para evitar danos por congelamento:

Quando	Directriz
Antes do armazenamento	<ul style="list-style-type: none"> • A unidade deve ser deixada a funcionar durante algum tempo após ser erguida, para descarregar o líquido bombeado restante. Isto não se aplica às unidades do impulsor/hélice. • A abertura de descarga tem de estar tapada de forma adequada ou direccionada para baixo de modo que o fluido bombeado restante possa escorrer. • Se for o caso, o revestimento de refrigeração tem de ser drenado manualmente. Para tal, abra os parafusos da ventilação na parte de cima do revestimento de refrigeração.
Após o armazenamento	<p>Se o impulsor/hélice estiver congelado, deve descongelá-lo submergindo a unidade em líquido, antes de a colocar a funcionar.</p> <hr/> <p>AVISO: Nunca use uma chama aberta para descongelar a unidade.</p> <hr/>


Armazenamento de longa duração

Se guardar a unidade durante mais de 6 meses, deve aplicar-se o seguinte:

- Após o armazenamento e antes de colocar a unidade a funcionar, deve inspeccioná-la com especial atenção para os vedantes e para o cabo de entrada.
- O impulsor/a hélice deve ser rodado a cada dois meses, para evitar que os vedantes fiquem colados.

Descrição do Produto

Produtos incluídos

Modelo da bomba	Aprovações
2610.171	<ul style="list-style-type: none"> • Norma Europeia • Directiva ATEX • EN 1127-1, EN 60079-0, EN 60079-15 •  II 3G Ex nA/nC c IIC T1...T4
2610.082 MSHA	MSHA (Mine Safety and Health Administration, EUA): 30CFR Parte 18, número de aprovação 18-XPA060018-0

Concepção da bomba

A bomba é submersível e accionada por um motor eléctrico

Uso previsto

O produto destina-se a mover água de purga, lama, água natural e água potável. Siga sempre os limites indicados em [Limites de aplicação](#) na página 48. Se tiver questões relativamente ao uso previsto do equipamento, contacte um representante da Xylem antes de continuar.

As bombas certificadas pela MSHA (Mine Safety and Health Administration, EUA) são concebidas para serem utilizadas em zonas explosivas.



ATENÇÃO:

Em ambientes explosivos ou inflamáveis, utilize apenas bombas aprovadas pela Ex ou MSHA.

AVISO:

NÃO utilize a bomba com líquidos altamente corrosivos.

Para obter informações sobre pH, consulte [Limites de aplicação](#) na página 48.

A versão de líquido quente possui algumas limitações operacionais, apresentadas numa placa existente na bomba. Para saber qual a aplicabilidade, consulte [Limites de aplicação](#) na página 48.

Tamanho das partículas

A bomba pode trabalhar com líquido que contenha partículas que correspondem aos orifícios no filtro.

Para obter mais informações sobre o filtro, consulte [Dimensões e pesos](#) na página 51.

Classe de pressão

MT Média pressão

Tipo de impulsor

K Resistente a obstrução

Equipamento de monitorização

Aplica-se o seguinte ao equipamento de monitorização da bomba:

- O estator inclui contactos térmicos ligados em série que activam o alarme quando em sobreaquecimento.
- Os contactos térmicos abrem a 125°C (257°F) e fecham a 95°C (203°F).
- A bomba também pode ser equipada com reguladores de nível.

Reguladores de nível

Sobre os reguladores de nível

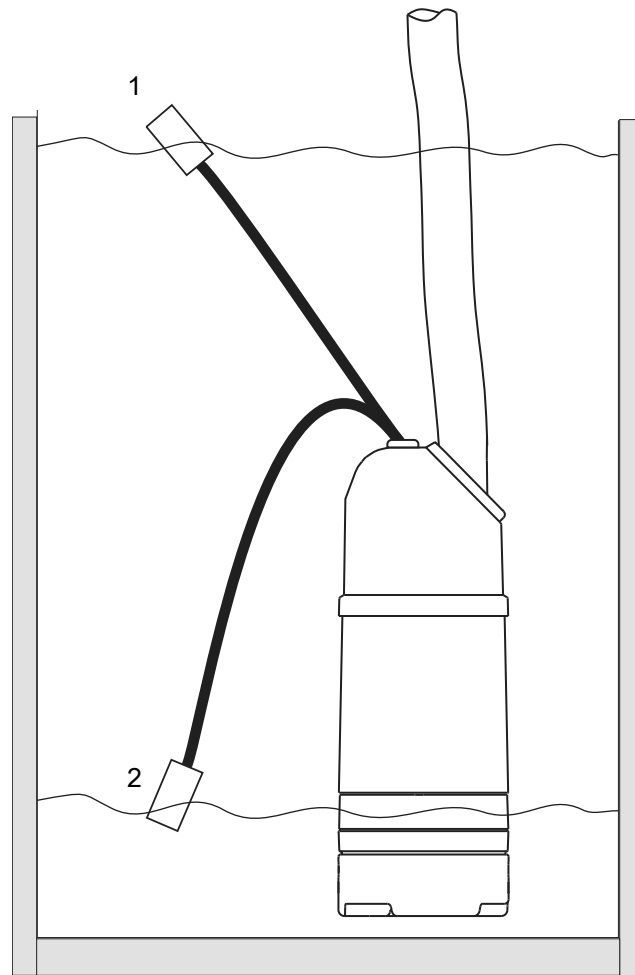
Iniciar e parar a bomba com diferentes níveis de água pode ser manual ou automático. Se for necessário arranque e paragem automáticos, pode ser encomendado um regulador de nível (como opção). A opção só está disponível para bombas padrão.

Características

Abaixo encontra algumas das características dos reguladores de nível:

- O regulador de nível pode ser definido em diferentes níveis de funcionamento ajustando o comprimento do cabo.
- Uma braçadeira de aperto situada na pega de içamento mantém o regulador de nível no lugar.
- Se for necessária bombagem contínua, o regulador de nível pode ser colocado num suporte de borracha especial na ligação de descarga para eliminar a função do regulador de nível.

Ilustração



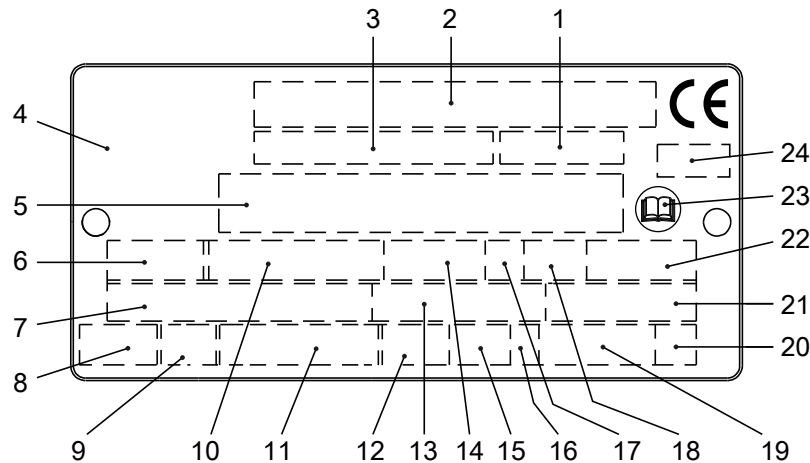
- 1. Ligado
- 2. Desligado

Figura 1: A funcionalidade do regulador de nível

A placa de dados

A placa de dados é uma etiqueta de metal localizada no corpo principal da bomba. A placa de dados lista especificações-chave do produto.

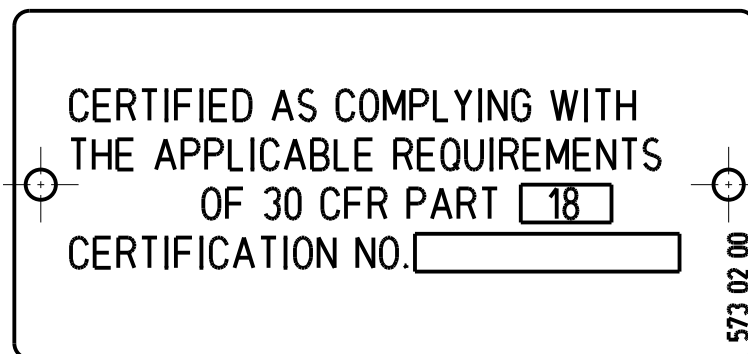
Os produtos aprovados pela Ex e MSHA também possuem placas de aprovação. São descritos abaixo, se aplicável.



1. Código de curva/Código da hélice
2. Número de série, consulte *Denominação do produto* na página 15
3. Número do produto
4. País de origem
5. Informações adicionais
6. Fase; tipo de corrente; frequência
7. Tensão nominal
8. Protecção térmica
9. Classe térmica
10. Potência nominal do eixo
11. Standard internacional
12. Grau de protecção
13. Corrente nominal
14. Velocidade nominal
15. Profundidade máxima
16. Direcção da rotação: L=esquerda, R=direita
17. Classe de serviço
18. Factor de serviço
19. Peso do produto
20. Letra do código do rotor bloqueado
21. Factor de potência
22. Temperatura ambiente máxima
23. Ler manual de instalação
24. Corpo notificado/apenas para produtos Ex aprovados por NE

Figura 2: A placa de dados

A placa de aprovação MSHA



Denominação do produto

Denominação de vendas

A denominação de vendas consiste no código de vendas de quatro dígitos e duas letras que indica a extremidade hidráulica e tipo de instalação.

Segue-se um exemplo de uma denominação de vendas e explicação dos componentes.

NP 3085

1 2 3

1. Componente hidráulica
2. Tipo de instalação
3. Código de vendas

Código do produto

O código do produto consiste em nove caracteres divididos em duas partes.

Segue-se um exemplo de um código do produto e explicação dos componentes.

NP 3085.183

1 2

1. Denominação de vendas
2. Versão

Número de série

O número de série é usado para identificar um produto individual e está dividido em quatro partes.

Segue-se um exemplo de um número de série e explicação dos componentes.

NP 3085.183 - 951 0163

1 2 3 4

1. Código do produto
2. Ano de produção
3. Ciclo de produção
4. Número de execução

Instalação

Instale a bomba.



ATENÇÃO:

- Antes de instalar a bomba, verifique se o cabo e a entrada do cabo não foram danificados durante o transporte.
- Certifique-se de que a bomba não pode rolar nem cair, e magoar pessoas ou danificar bens.
- Não instale produtos com aprovação CSA em locais classificados como perigosos no código eléctrico nacional, ANSI/NFPA 70-2005.

AVISO:

- Nunca force a tubagem a efectuar uma ligação com uma bomba.

Estes requisitos aplicam-se:

- Utilize o diagrama dimensional da bomba para assegurar uma instalação correcta.
- Instale uma barreira adequada em redor da área de trabalho como, por exemplo, um corrimão de protecção.
- Verifique se existe risco de explosão antes de soldar ou utilizar ferramentas eléctricas manuais.
- Retire todos os detritos do sistema de tubagem interna antes de instalar a bomba.
- Verifique sempre a rotação do impulsor antes de baixar a bomba para dentro do líquido bombeado.

Prevenção da sedimentação

De modo a evitar a sedimentação quando o líquido bombeado contém partículas sólidas, a velocidade do líquido na linha de descarga tem de exceder um determinado valor. Escolha a velocidade mínima aplicável a partir da tabela e escolha a dimensão adequada da linha de descarga em conformidade.

Mistura	Velocidade mínima, metro por segundo (pé por segundo)
Água + gravilha grossa	4 (13)
Água + gravilha	3,5 (11)
Água + areia, tamanho das partículas < 0,6 mm (0,024 pol.)	2,5 (8.2)
Água + areia, tamanho das partículas < 0,1 mm (0,004 pol.)	1,5 (4.9)

Para instalações mais permanentes, com um líquido bombeado bastante contaminado, recomendamos um poço colector de sedimentação.

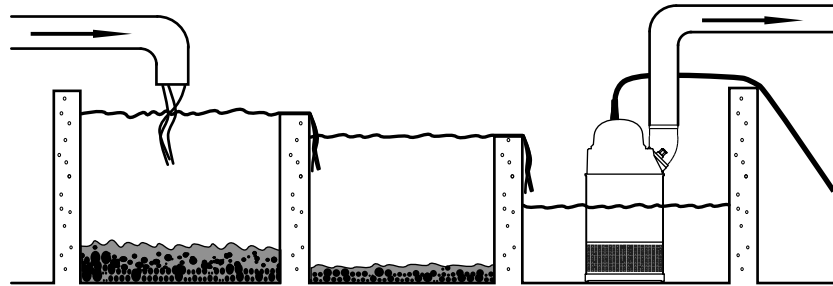


Figura 3: Poço colector de sedimentação

Requisitos da linha de descarga

A linha de descarga pode ser instalada na vertical ou na horizontal, mas não pode ter curvas acentuadas.

Instalação horizontal e vertical adequada	Instalação inadequada com uma curva acentuada

Fixadores



ATENÇÃO:

- Utilize apenas fixadores com o material e dimensão correctos.
- Substitua todos os fixadores corroídos.
- Certifique-se de que todos os fixadores estão devidamente apertados e que não existem fixadores em falta.

Instalação em S

Na instalação em S a bomba é transportável e pode funcionar completa ou parcialmente submersa no líquido bombeado. A bomba está equipada com uma ligação para mangueira ou tubo.

Estes requisitos e instruções só se aplicam quando a instalação é feita de acordo com o diagrama dimensional.

1. Disponha o cabo de modo a não ficar com dobras vincadas. Certifique-se de que ele não esteja trilhado, e que não possa ser sugado para a entrada da bomba.
2. Ligue a linha de descarga.

3. Baixe a bomba no poço.
4. Coloque a bomba na base e certifique-se de que não pode cair ou afundar.
Em alternativa, pode suspender a bomba pela corrente de elevação logo acima do fundo do poço. Certifique-se de que é impossível que a bomba rode durante o arranque ou o seu funcionamento.
5. Ligue o cabo do motor e o arrancador e o equipamento de monitorização de acordo com as instruções em separado.

Certifique-se de que a direcção de rotação do impulsor está correcta. Para obter mais informações, consulte [Verificar a rotação do impulsor](#) na página 30.

Estabeleça as ligações eléctricas

Precauções gerais



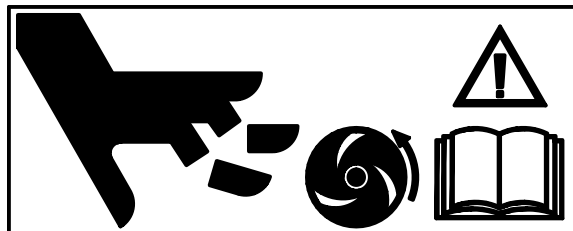
Risco de choque eléctrico:

- Todos os trabalhos eléctricos devem ser supervisionados por um electricista certificado. Cumpra todos os códigos e regulamentos locais.
- Antes de começar a trabalhar com a unidade, certifique-se de que a unidade e o painel de controlo estão isolados da fonte de alimentação e de que não recebem electricidade. Esta regra também se aplica ao circuito de controlo.
- Qualquer fuga para os componentes eléctricos pode causar danos no equipamento ou um fusível queimado. Mantenha a extremidade do cabo do motor acima do nível do líquido.
- Certifique-se de que todos os condutores não utilizados estão isolados.
- Existe um risco de choque eléctrico ou explosão, caso as ligações eléctricas não tenham sido devidamente estabelecidas ou se o produto apresentar defeitos ou danos.



CUIDADO:

Se a bomba estiver equipada com um controlo de nível automático e/ou contactor interno, existe o risco de arranque súbito.



Requisitos

Estes requisitos gerais aplicam-se a instalações eléctricas:

- Se a bomba for ligada à rede pública de electricidade, a autoridade de fornecimento da corrente eléctrica deve ser notificada antes da instalação da bomba. Quando a bomba é ligada à rede pública de electricidade pode causar o tremeluzir de lâmpadas incandescentes quando iniciada.
- A tensão da corrente eléctrica e a frequência devem estar de acordo com as especificações na placa de dados. Se a bomba puder ser ligada a diferentes tensões, a tensão ligada é especificada por um autocolante amarelo perto da entrada do cabo.
- Os fusíveis e os disjuntores têm de ter a amperagem adequada e a protecção contra sobrecargas (disjuntor de protecção do motor) da bomba tem de estar ligada e definida para a corrente nominal, de acordo com a placa de dados e a tabela de cabos (se se aplicar). A corrente de arranque no arranque em linha directo pode ser seis vezes mais elevada que a corrente nominal.

- Os valores nominais do fusível e dos cabos devem estar conforme as regras e regulamentações locais.
- Se for recomendado o funcionamento intermitente, a bomba tem de ser fornecida com equipamento de monitorização para suportar este tipo de funcionamento.
- Tem de utilizar os contactos térmicos/termístores.

Cabos

Estes são os requisitos a seguir quando instalar os cabos:

- Os cabos devem estar em bom estado, não devem ter dobras acentuadas e não devem estar trilhados.
- A protecção não pode estar danificada nem pode ter recortes ou relevos (com marcas, etc.) na entrada do cabo.
- A luva de vedação da entrada do cabo e as anilhas devem estar em conformidade com o diâmetro exterior do cabo.
- O raio de curvatura mínimo não deve ser inferior ao valor aceite.
- Se um cabo já tiver sido utilizado anteriormente, deve descarnar sempre uma pequena parte ao reencaixar, para que a camisa de vedação da entrada do cabo não se feche novamente à volta do cabo no mesmo ponto. Se a protecção exterior do cabo estiver danificada, substitua o cabo. Contacte um representante de assistência técnica da Xylem.
- Deve ter em consideração a queda de tensão em cabos longos. A tensão nominal da unidade de accionamento é a tensão medida no ponto de ligação do cabo, na bomba.

Ligação à terra



Risco de choque eléctrico:

- Tem de efectuar a ligação à terra de todo o equipamento eléctrico. Tal aplica-se ao equipamento da bomba, ao accionador e a equipamentos de monitorização. Teste o condutor ligado à terra para verificar se está correctamente ligado.
 - Se o cabo do motor for puxado por engano, o condutor de terra deve ser o último a soltar-se do respectivo terminal. Certifique-se de que o condutor de terra é maior que os condutores de fase. Esta regra aplica-se a ambas as extremidades do cabo do motor.
 - Risco de choque eléctrico ou queimadura. Deve ligar um dispositivo adicional de protecção contra falhas de ligação à terra aos respectivos conectores de rede, para o caso de alguém entrar em contacto com a bomba ou os líquidos bombeados.
-

Comprimento do condutor ligado à terra

O condutor ligado à terra tem de ser mm (pol.) mais comprido do que os condutores de fase da caixa de junção da unidade.

Precauções específicas do produto



Risco de choque eléctrico:

Esta informação é válida apenas para produtos de versão padrão:

Para uma bomba com um regulador de nível e um cabo de terra: certifique-se de que a ligação de terra é efectuada no ponto de ligação VT com um perno e duas porcas. Faça primeiro a ligação com o cabo e uma porca e subsequentemente com o regulador de nível e a outra porca.

Ligar o cabo do motor à bomba.



CUIDADO:

Qualquer fuga para os componentes eléctricos pode causar danos no equipamento ou um fusível queimado. Mantenha a extremidade do cabo do motor acima do nível do líquido.

1. Verifique a placa de dados para saber quais as ligações necessárias para a fonte de alimentação.
2. Ligue os condutores do cabo do motor, incluindo a terra, à placa de terminais ou unidade arrancadora.
3. Certifique-se de que a bomba está devidamente ligada à terra.
4. Aperte firmemente a entrada do cabo na respectiva posição mais inferior.
A camisa de vedação e as anilhas devem estar em conformidade com o diâmetro exterior dos cabos.



ATENÇÃO:

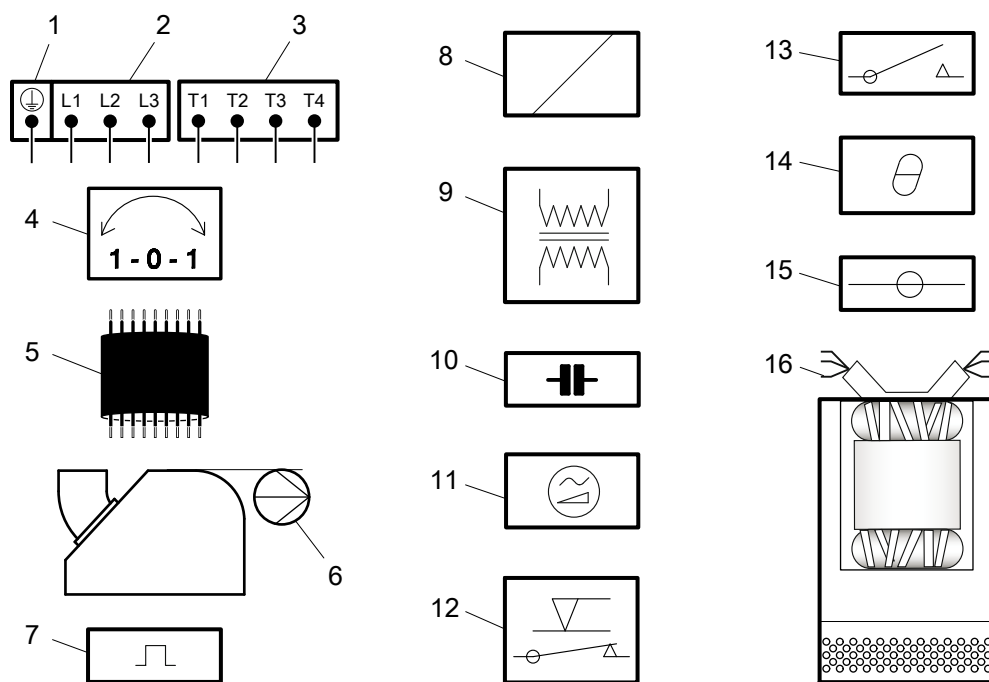
Não instale o equipamento arrancador numa zona explosiva, excepto se estiver classificada como à prova de explosão.

Tabelas de cabos para ligação com placa de terminais selada, versão padrão

Descrição

Esta secção fornece tabelas de cabos que mostram alternativas de ligação com placa de terminais selados para utilizar com diferentes cabos e fontes de alimentação.

Localização das ligações



1. Terra
2. Equipamento de arranque e fios eléctricos (L1, L2, L3)
3. Fios de controlo (T1, T2, T3, T4)
4. Transformador de fase
5. Cabo do motor, mínimo de 20 m (66 pés.)
6. Bomba

7. Protector do motor
8. Bobina
9. Transformador
10. Condensador
11. Arrancador por software
12. Regulador de nível
13. Contactador, relé de arranque ou relé térmico
14. Contacto térmico
15. Placa de terminais
16. Fios do estator (U1, U2, U5, U6, V1, V2, V5, V6, W1, W2, W5, W6, Z1, Z5, Z6)

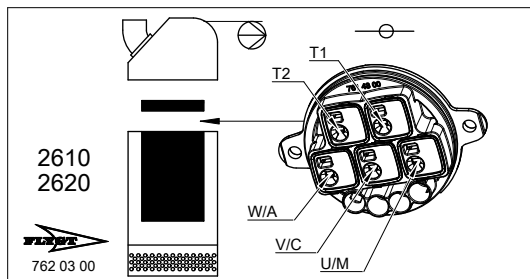
Código padrão de cores

Código	Descrição
BN	Castanho
BK	Preto
WH	Branco
OG	Cor-de-laranja
GN	Verde
GNYE	Verde-Amarelo
RD	Vermelho
BU	Azul
YE	Amarelo

Marcações da placa de terminais, monofásico

Marcação	Descrição
A	Bobinagem auxiliar
C	Comum
M	Bobinagem principal

Ligação dos contactos térmicos e fios do estator na placa de terminais



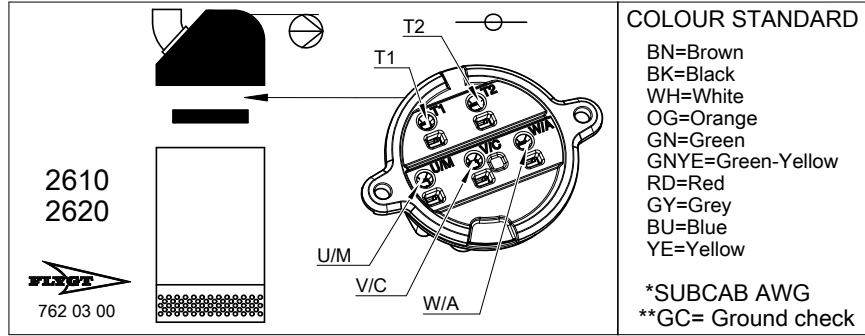
W5001024B

Terminal plate	4 leads	serial 8 leads	// 8 leads	(3-ph stator 9 leads)		Terminal plate markings 1-phase: A=Auxiliary winding C=Common M=Main winding	STATOR LEADS 1-ph U1,Z5 RD U6 GN U2, Z6 BN U5, Z1 YE Z2 BK T1,T2 WH or YE
	W / A	Z2	Z6	Z2 Z6	W1		
V / C	Z1 U2	Z1 U6	U2 U6 Z1 Z5	V1 V5	BN-BN		
U / M	U1	U1	U1 U5	U1 U5	RD-RD		
T1	T1	T1	T1	T1	WH/YE		
T2	T2	T2	T2	T2	WH/YE		
		Z2→Z5 U2→U5		W5→W2 U2→V2	YE-BK BN-BU		

Terminal plate	3 leads	6 leads	6 leads	9 leads	9 leads	12 leads	12leads	12 leads	STATOR LEADS 3-ph U1,U5 RD U2,U6 GN V1,V5 BN V2,V6 BU W1,W5 YE W2,W6 BK T1,T2 WH or YE
	Y	D	Y	Y serial	Y //	Y //	D serial	D //	
W / A	W	W1 V2	W1	W1	W1 W5	W1 W5	W1 V6	W1 W5 V2 V6	
V / C	V	V1 U2	V1	V1	V1 V5	V1 V5	V1 U6	V1 V5 U2 U6	
U / M	U	U1 W2	U1	U1	U1 U5	U1 U5	U1 W6	U1 U5 W2 W6	
T1	T1	T1	T1	T1	T1	T1	T1	T1	
T2	T2	T2	T2	T2	T2	T2	T2	T2	
			W2 V2 U2	W2→W5 V2→V5 U2→U5	W2 V2 U2	W2→W6 V2→V6 U2→U6	W2→W5 V2→V5 U2→U5		

Figura 4

Ligação da unidade do arrancador e cabo do motor na placa de terminais



WS001025B

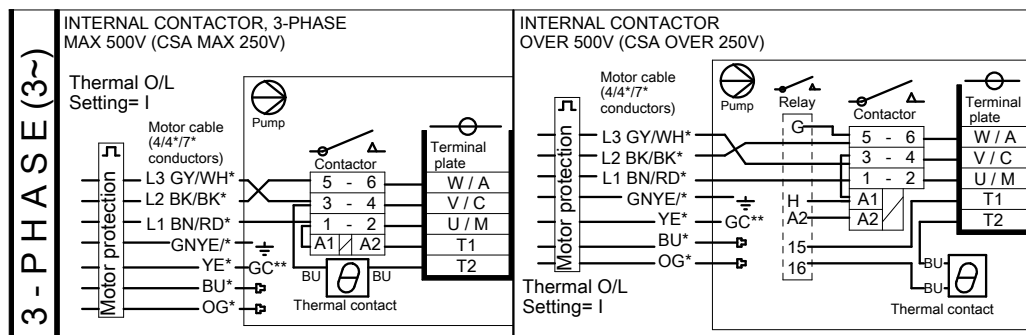
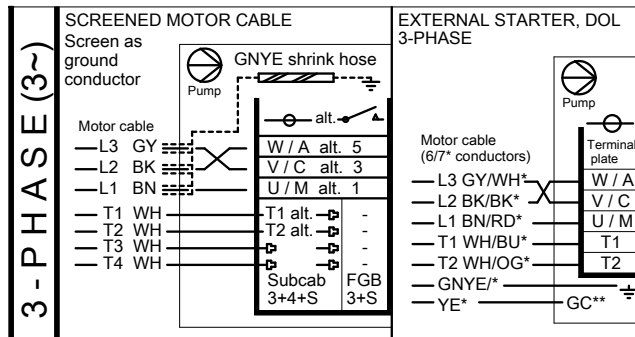
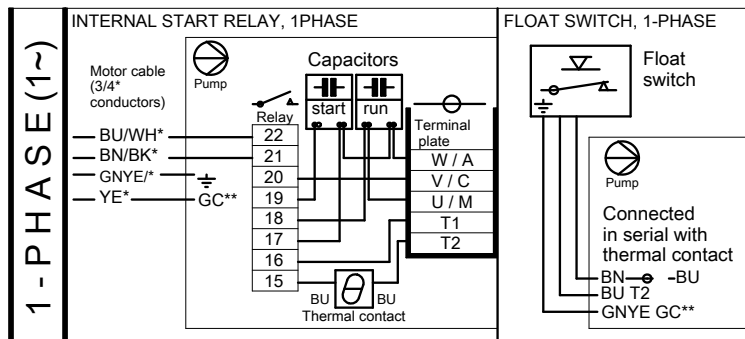
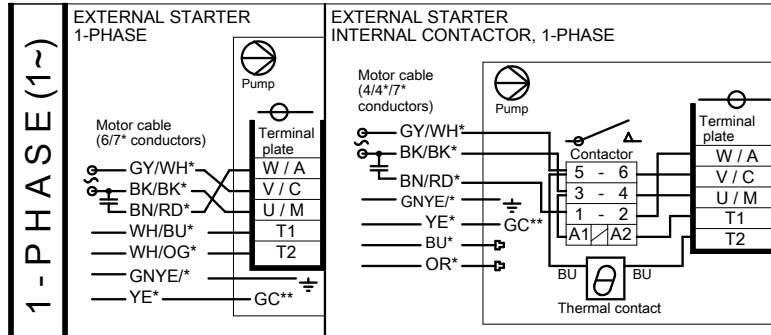


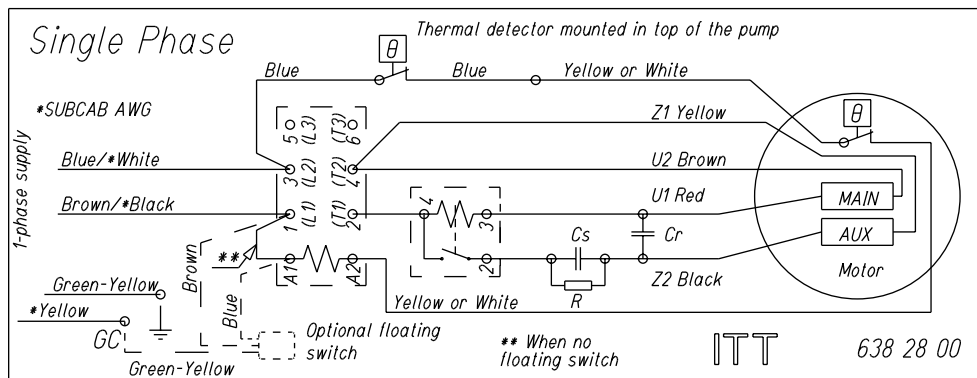
Figura 5

Tabelas de cabos para ligação sem placa de terminais selada, versão padrão

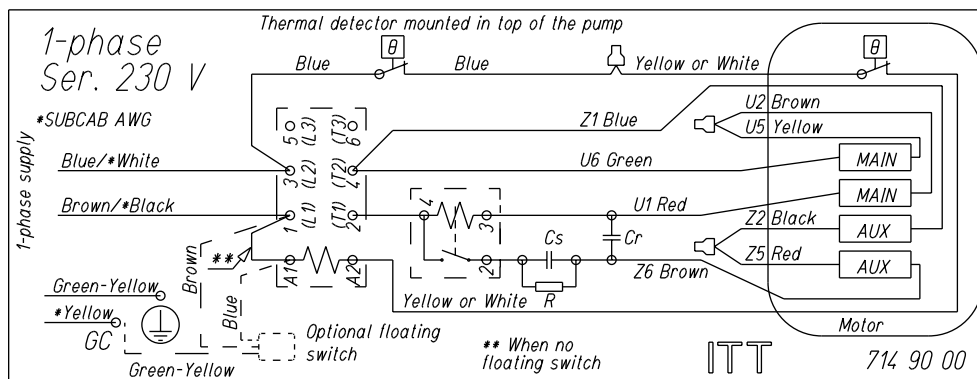
Descrição

Este tópico fornece tabelas de cabos que mostram alternativas de ligação sem placa de terminais selados para utilizar com diferentes cabos e fontes de alimentação.

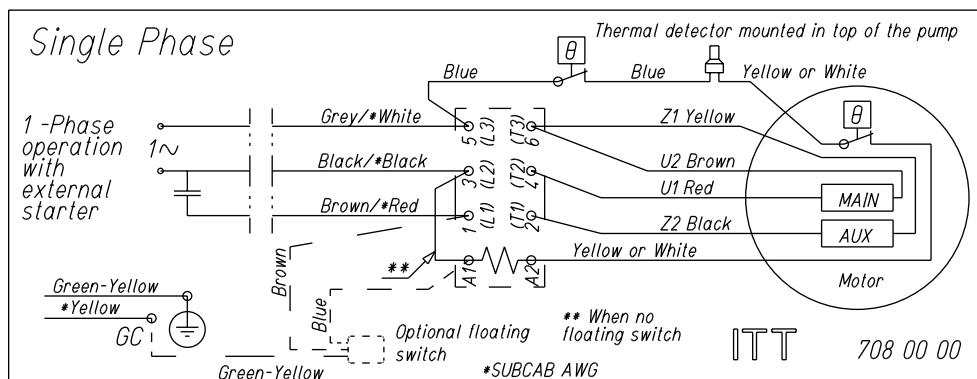
50 Hz, monofásico, com unidade do contactor, com ou sem regulador de nível



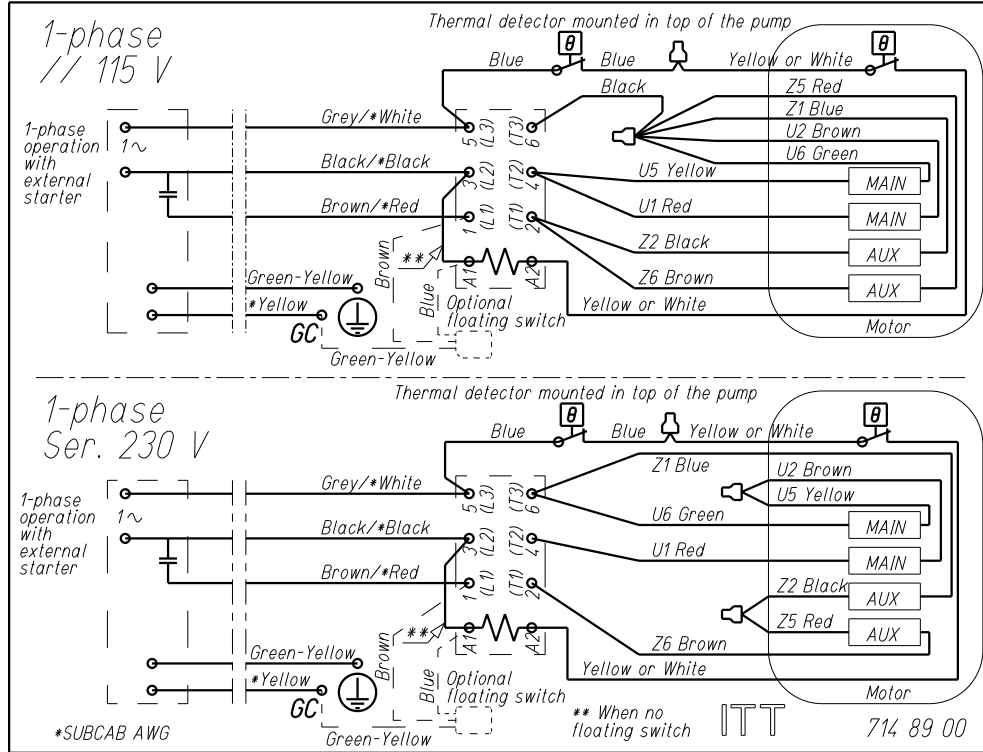
60 Hz, monofásico 230 V, com unidade do contactor, com ou sem regulador de nível



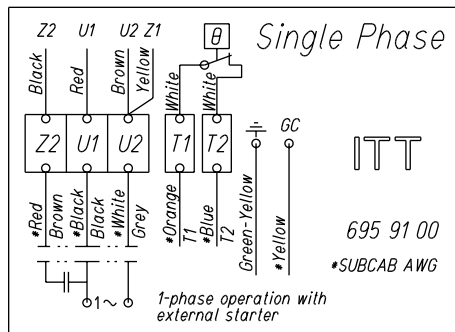
50 Hz, monofásico, com unidade do contactor e arrancador externo, com ou sem regulador de nível



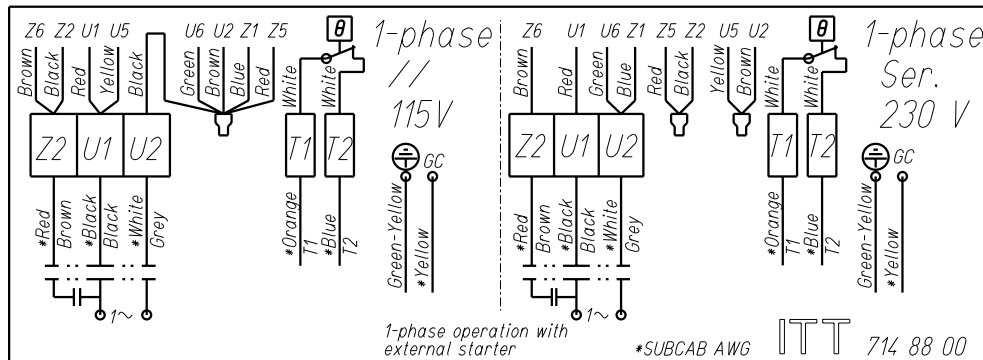
60 Hz, monofásico 115 V em paralelo e 230 V em série, com unidade do contactor e arrancador externo, com ou sem regulador de nível



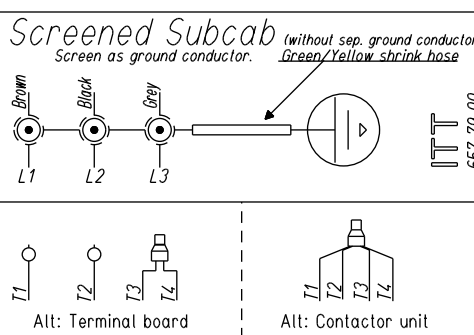
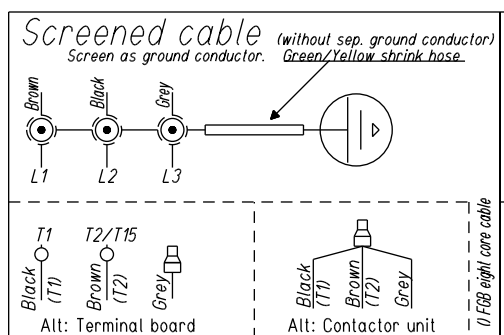
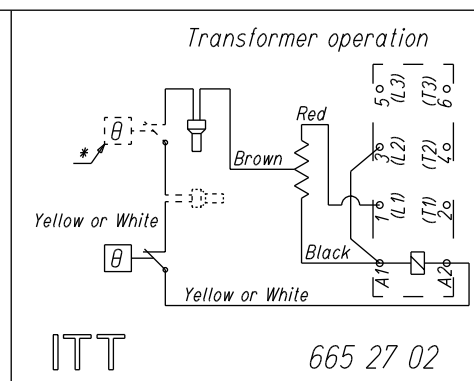
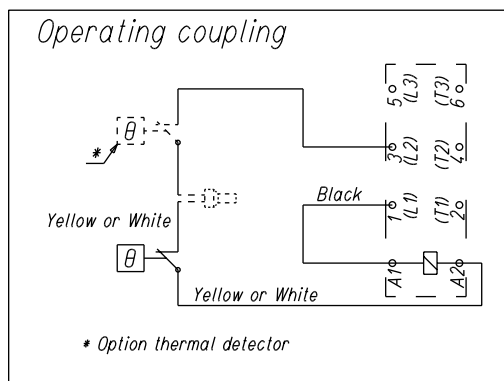
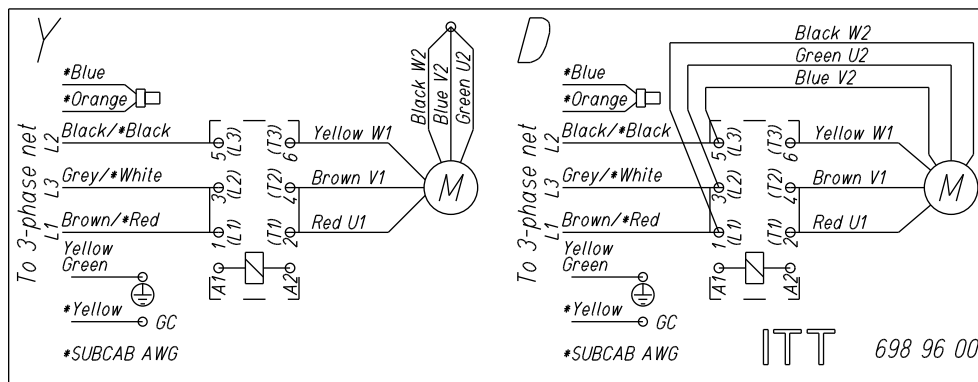
50 Hz, monofásico, com placa de bornes



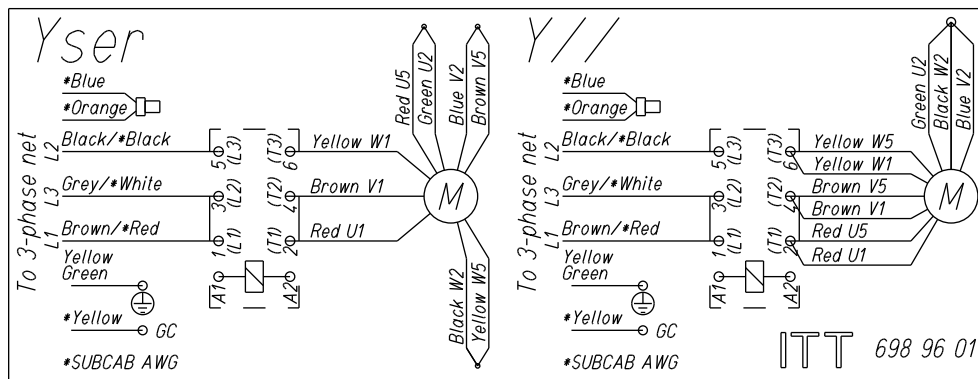
60 Hz, monofásico 115 V em paralelo e 230 V em série, com placa de bornes

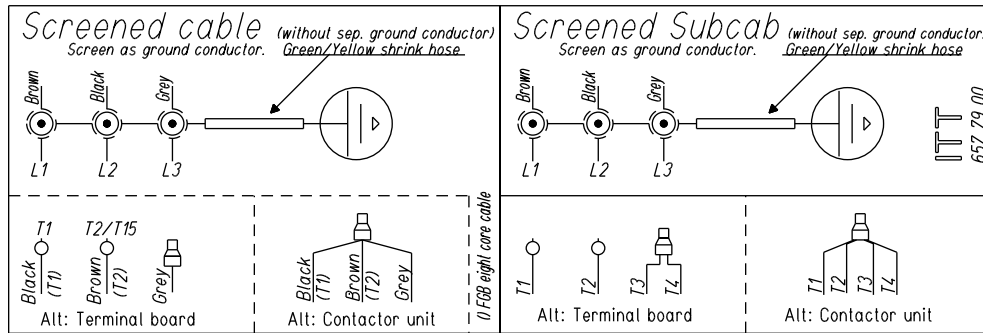
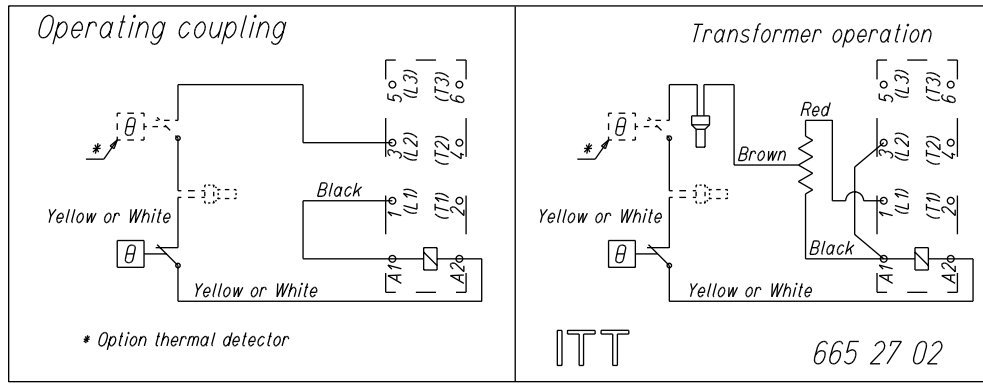


50/60 Hz, trifásico, com unidade do contactor, ligação Y ou D, com ou sem operação do transformador

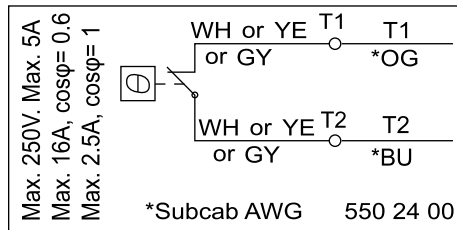
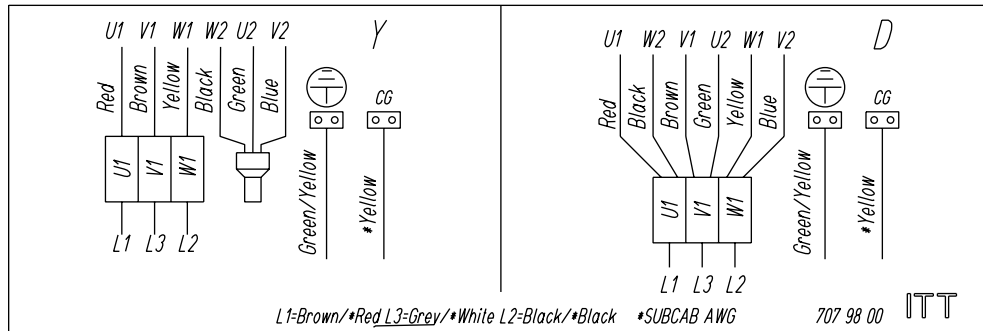


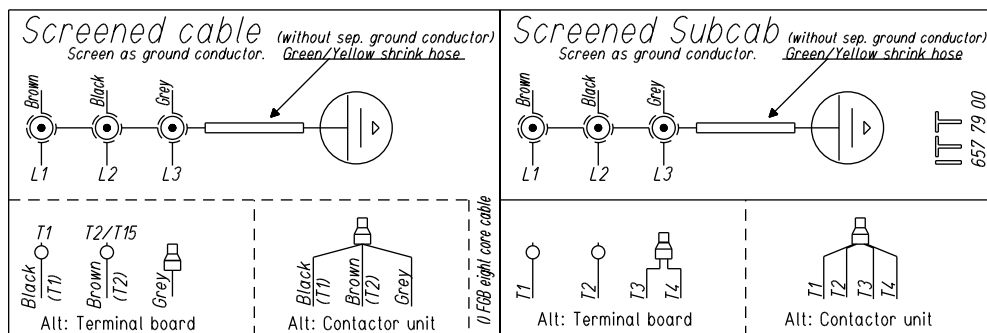
50/60 Hz, trifásico, com unidade do contactor, ligação Y série ou Y paralela, com ou sem operação do transformador



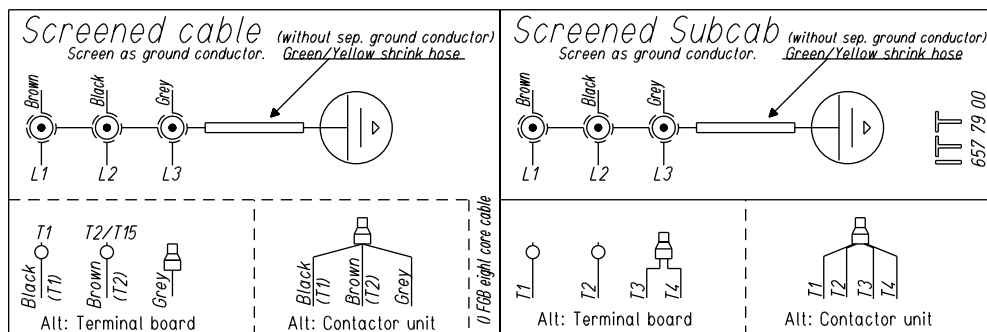
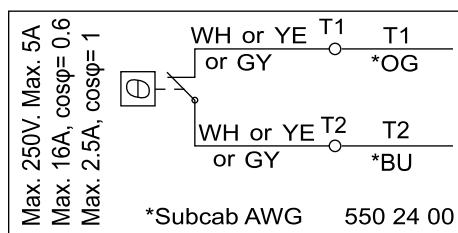
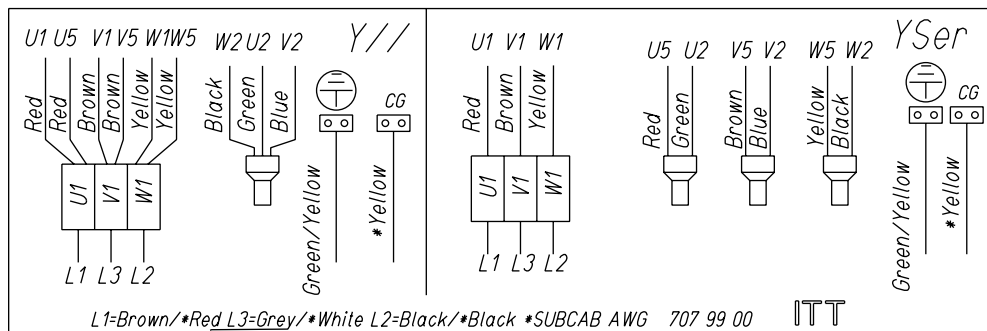


50/60 Hz, trifásico, com placa de terminais, ligação Y ou D





50/60 Hz, trifásico, com placa de terminais, ligação Y série ou Y paralela



Tabelas de cabos, versão MSHA

60 Hz, monofásico, 230 V em série ou 115 V em paralelo

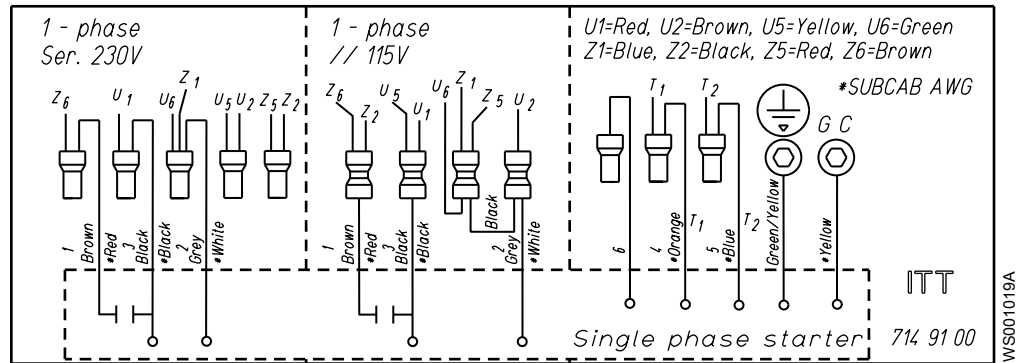
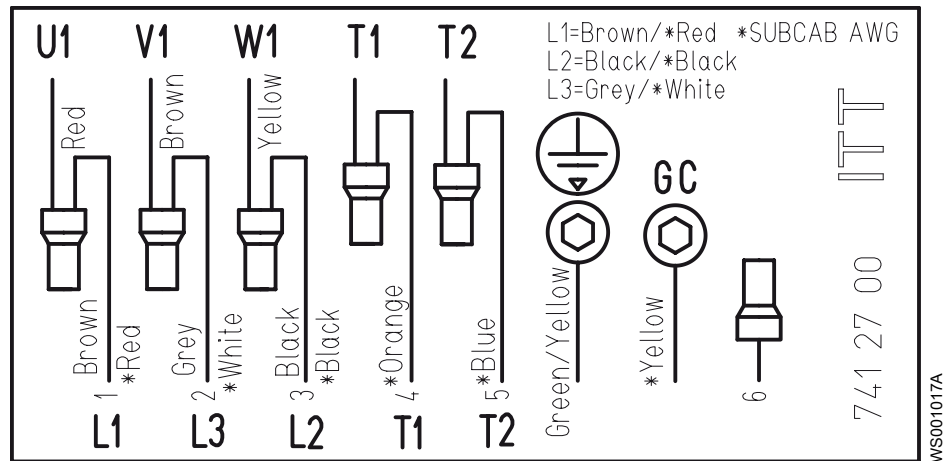


Figura 6

60 Hz, trifásico



Verificar a rotação do impulsor



ATENÇÃO:

A aceleração de arranque pode ser poderosa.

Verifique a direcção de rotação de cada vez que voltar a ligar o cabo e após falha de fase ou falha total na alimentação.

1. Inicie o motor.
2. Pare o motor.
3. Confirme se o impulsor roda na direcção correcta.

A direcção correcta do impulsor é no sentido dos ponteiros do relógio quando olha para a bomba de cima. Quando iniciada, a bomba vai reagir na direcção oposta à rotação do impulsor.

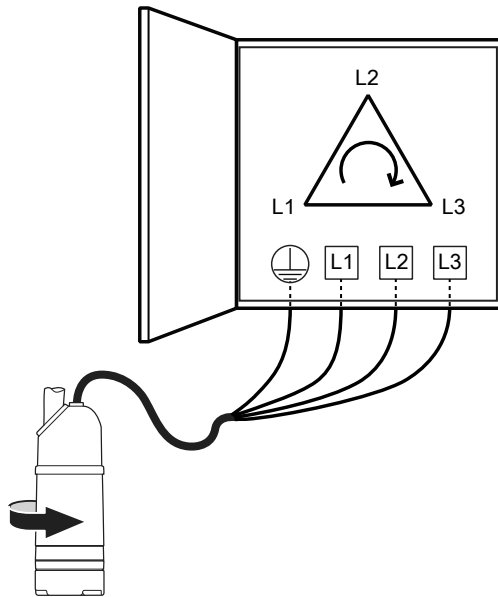


Figura 7: Reação de arranque

4. Se o impulsor rodar na direção errada, efectue um dos procedimentos a seguir:
 - Se o motor tiver uma ligação monofásica, contacte a oficina local da Xylem.
 - Se o motor tiver uma ligação trifásica, transponha dois condutores de fase e repita este procedimento desde o passo 1.

Para bombas trifásicas com arrancadores externos ou sem protecção do motor incorporada, as fases têm de ser mudadas no terminal de saída do arrancador.

Funcionamento

Precauções

- Nunca ponha a bomba em funcionamento sem os dispositivos de segurança instalados.
- Nunca ponha a bomba em funcionamento com a válvula de descarga fechada.
- Certifique-se de que todas as protecções estão no devido lugar e correctamente fixadas.
- Certifique-se de que possui um caminho livre de retirada.
- Nunca trabalhe sozinho.
- Esteja atento ao risco de um arranque repentino, se o produto for utilizado com um controlo de nível automático e/ou um contactor interno.

Distância a áreas molhadas



Risco de choque eléctrico:

Risco de choque eléctrico. Certifique-se de que ninguém se aproxima mais de 20 m (65 pés) da unidade quando em contacto com o líquido bombeado ou misturado.



Risco de choque eléctrico:

Risco de choque eléctrico. Esta unidade não foi investigada para utilização em piscinas. Se for utilizada em piscinas, aplicam-se regulamentos de segurança especiais.

Nível de ruído

AVISO:

O nível de ruído do produto é inferior a 70 dB. Contudo, o nível de ruído de 70 dB pode ser excedido em algumas instalações, e em certos pontos de operação na curva de desempenho. Certifique-se de que entende os requisitos do nível de ruído no ambiente onde a bomba está instalada. Qualquer falha neste procedimento pode resultar na perda de audição ou na violação das leis locais.

Iniciar a bomba



ATENÇÃO:

- Se necessitar de trabalhar na bomba, certifique-se de que ela está isolada da fonte de alimentação e que não pode ser ligada.
 - Certifique-se de que a bomba não pode rolar nem cair, e magoar pessoas ou danificar bens.
 - Nalgumas instalações, a bomba e o líquido circundante podem estar quentes. Não esqueça o risco de queimaduras.
 - Certifique-se de que ninguém está próximo da unidade quando ela arrancar. A unidade acelerará na direcção oposta da rotação do impulsor.
-

AVISO:

Certifique-se de que a rotação do impulsor está correcta. Para obter mais informações, consulte Verifique a rotação do impulsor.

1. Verifique o nível do óleo no compartimento do óleo.
2. Remova os fusíveis ou abra o disjuntor e verifique se o impulsor roda livremente.
3. Verifique se o equipamento de monitorização (se existir) funciona.
4. Verifique se a direcção de rotação do impulsor está correcta.
5. Inicie a bomba.

Limpar a bomba

A bomba tem de ser limpa se tiver estado a trabalhar com água muito suja. Se deixar barro, cimento ou outra sujidade semelhante na bomba, pode obstruir o impulsor e o vedante, impedindo a bomba de trabalhar.

Deixe a bomba a trabalhar durante algum tempo com água limpa, ou lave-a através da ligação de descarga.

Manutenção

Precauções



ATENÇÃO:

- Siga sempre as directrizes de segurança quando efectuar trabalhos na bomba. Consulte [Introdução e segurança](#) na página 3.
- Desligue e bloqueie a electricidade antes de instalar ou efectuar manutenção à bomba.
- Certifique-se de que a bomba não pode rolar nem cair, e magoar pessoas ou danificar bens.
- Lave cuidadosamente a bomba com água limpa antes de efectuar qualquer trabalho na bomba.
- Lave os componentes com água após a desmontagem.

Certifique-se de que segue estes requisitos:

- Verifique se existe risco de explosão antes de soldar ou utilizar ferramentas eléctricas manuais.
- Deixe que todo o sistema e componentes da bomba arrefeçam antes de os manusear.
- Certifique-se de que o produto e os seus componentes foram bem limpos.
- Não abra qualquer ventilador ou válvulas de drenagem, nem retire quaisquer bujões, enquanto o sistema estiver pressurizado. Certifique-se de que a bomba está isolada do sistema e que a pressão é aliviada antes de desmontar a bomba, remover os bujões ou desligar a tubagem.

Directrizes de manutenção

Durante a manutenção e antes da montagem, lembre-se sempre de efectuar estas tarefas:

- Limpe cuidadosamente todas as partes, particularmente as ranhuras dos anéis em O.
- Mude todos os anéis em O, juntas e anilhas do vedante.
- Lubrifique todas as molas, parafusos e anéis em O com lubrificante.

Durante a montagem, certifique-se sempre de que as marcas de indicação existentes estão alinhadas.

Valores de binário

Lubrifique todos os parafusos e porcas para obter o binário de aperto correcto. Os parafusos que são apertados em aço inoxidável devem ter as roscas revestidas com lubrificante adequado para evitar que fiquem bloqueados.

Se tiver dúvidas relativamente aos binários de aperto, contacte um representante de vendas.

Parafusos e porcas

Tabela 1: Aço inoxidável, A2 e A4, binário Nm (pés-lbs)

Classe de propriedade	M4	M5	M6	M8	M10	M12	M16	M20	M24	M30
50	1.0 (0.74)	2.0 (1.5)	3.0 (2.2)	8.0 (5.9)	15 (11)	27 (20)	65 (48)	127 (94)	220 (162)	434 (320)

Classe de propriedade	M4	M5	M6	M8	M10	M12	M16	M20	M24	M30
70, 80	2.7 (2)	5.4 (4)	9.0 (6.6)	22 (16)	44 (32)	76 (56)	187 (138)	364 (268)	629 (464)	1240 (915)

Tabela 2: Aço, binário Nm (pés-lbs)

Classe de propriedade	M4	M5	M6	M8	M10	M12	M16	M20	M24	M30
8.8	2.9 (2.1)	5.7 (4.2)	9.8 (7.2)	24 (18)	47 (35)	81(60)	194 (143)	385 (285)	665 (490)	1310 (966)
10.9	4.0 (2.9)	8.1 (6)	14 (10.3)	33 (24.3)	65 (48)	114 (84)	277 (204)	541 (399)	935 (689)	1840 (1357)
12.9	4.9 (3.6)	9.7 (7.2)	17 (12.5)	40 (30)	79 (58)	136 (100)	333 (245)	649 (480)	1120 (825)	2210 (1630)

Parafusos hexagonais de cabeça escareada

Para parafusos Allen hexagonais de cabeça escareada, o binário máximo para todas as classes de propriedades deve ser 80% dos valores para a classe de propriedade 8.8 acima.

Assistência

A assistência e inspeções regulares da bomba asseguram um funcionamento mais fiável.

Tipo de serviço	Finalidade	Intervalo de inspeção
Inspeção	Para evitar interrupções operacionais e avaria da máquina. As medidas para desempenho seguro e eficiência da bomba são definidas e decididas para cada aplicação. Pode incluir coisas como ajuste do impulsor, controlo e substituição das peças de desgaste, controlo de ânodos de zinco e controlo do estator.	2000 horas ou 1 ano, o que ocorrer primeiro. Refere-se a aplicações normais e a condições de funcionamento com temperaturas do líquido < 40°C (104°F).
Reparação principal	Para garantir uma vida útil longa para o produto. Inclui a substituição de componentes principais e as medidas tomadas durante uma inspeção.	4000 horas ou 2 anos, o que ocorrer primeiro. Estes intervalos referem-se às aplicações normais e às condições com temperaturas do líquido < 40°C (104°F).

AVISO:

Podem ser requeridos intervalos menores quando as condições de operação são extremas como, por exemplo, aplicações muito abrasivas ou corrosivas ou quando as temperaturas do líquido excedem 40°C (104°F).

Inspeção

A assistência e inspeções regulares da bomba asseguram um funcionamento mais fiável.

Item de assistência	Acção
Peças visíveis na bomba e instalação	<ol style="list-style-type: none"> 1. Verifique se todos os parafusos e porcas estão correctamente apertados. 2. Verifique o estado de pegas de elevação, parafusos com olhal, cordas, correntes e cabos. 3. Verifique se existem peças gastas ou danificadas. 4. Ajuste e/ou substitua se necessário.
Tubos, válvulas e outro equipamento periférico	<ol style="list-style-type: none"> 1. Verifique se existem peças gastas ou danificadas. 2. Ajuste e/ou substitua se necessário.
Compartimento da bomba e impulsor	<ol style="list-style-type: none"> 1. Verifique se existem peças gastas ou danificadas. 2. Ajuste e/ou substitua se necessário. <p>O desgaste no impulsor ou nas peças circundantes exige afinações no impulsor ou substituição das peças gastas. Consulte Substituir o impulsor na página 38.</p>
Óleo	<p>Verifique a mistura de água e óleo do seguinte modo:</p> <ol style="list-style-type: none"> 1. Insira um tubo ou mangueira no orifício do óleo. 2. Tape a extremidade superior do tubo. 3. Retire um pouco de óleo da parte inferior. (A mistura ar/óleo pode ser confundida com a mistura água/óleo.) 4. Se a mistura contiver demasiada água, por outras palavras, se estiver bastante emulsificada (cremosa) ou se a água tiver assentado, mude o óleo. Consulte Mudar o óleo na página 37. Volte a verificar uma semana depois de ter mudado o óleo.
Entrada do cabo	<ol style="list-style-type: none"> 1. Verifique se os requisitos seguintes são cumpridos: <ul style="list-style-type: none"> • A entrada do cabo tem de estar bem apertada na posição mais funda possível. • Versão da bomba MSHA: A entrada do cabo interior deve ser apertada de modo a que a folga entre a viga da entrada e a tampa da MSHA seja > 3,175 mm (1/8 pol.). Utilize um calibrador de espessura para verificar a folga. • Versão da bomba MSHA: Os bordos da anilha de bloqueio necessitam de ser dobrados para segurarem os parafusos de entrada do cabo. • A camisa de vedação e as anilhas devem estar em conformidade com o diâmetro exterior dos cabos. 2. Corte um bocado de cabo para que a camisa de vedação feche em redor de uma nova posição no cabo. 3. Substitua a camisa de vedação, se necessário.
Câmara de inspecção ¹	<ol style="list-style-type: none"> 1. Verifique se o parafuso de inspecção está correctamente apertado. 2. Retire o parafuso de inspecção. 3. Drene todo o líquido, se existir. 4. Se existir óleo na câmara de inspecção, verifique se o vedante mecânico interior não está danificado. Se necessário, contacte um representante de assistência técnica autorizado. 5. Se existir água na câmara de inspecção, efectue o seguinte: <ol style="list-style-type: none"> a. Verifique se o anel em O não está danificado. b. Verifique se a entrada do cabo não apresenta qualquer fuga.

¹ Independentemente das aplicações individuais, a câmara de inspecção não deve ser inspecionada com menos frequência do que os intervalos para as aplicações normais e condições de funcionamento com líquidos a uma temperatura < 40 °C (104 °F).

Item de assistência	Acção
Cabo	<ol style="list-style-type: none"> 1. Se o revestimento exterior estiver danificado, substitua o cabo. 2. Verifique se os cabos não têm dobras nem estão trilhados.
Sistema de refrigeração	Se o fluxo através do sistema tiver sido parcialmente restringido, efectue uma lavagem e limpeza.
Sensores de nível ou outro equipamento sensor	<ol style="list-style-type: none"> 1. Verifique a funcionalidade. 2. Repare ou substitua qualquer equipamento danificado. 3. Limpe e ajuste o equipamento.
Equipamento do arrancador	<ol style="list-style-type: none"> 1. Verifique as condições e a funcionalidade. 2. Contacte um electricista, se necessário.
Resistência a isolamento no estator	<ol style="list-style-type: none"> 1. Verifique o isolamento entre: <ul style="list-style-type: none"> • Fase-fase no estator • Fase-terra O isolamento deve ser > 1 megohm. Utilize um megaohmímetro de 1000-VCC para testar o isolamento. 2. Se o valor resultante for < 1 megohm, contacte um representante de assistência técnica autorizado.

Reparação principal

Para uma reparação principal, efectue este procedimento, além das tarefas listadas em Inspeção.

Item de assistência	Acção
Rolamento de suporte e rolamento principal	Substitua os rolamentos por novos rolamentos.
Vedante mecânico	Substitua por novos vedantes.

Mudar o óleo

Recomendamos um óleo de parafina com viscosidade próxima de ISO VG32. A bomba é entregue de fábrica com este tipo de óleo. Para aplicações nas quais as propriedades tóxicas sejam de menor preocupação, pode ser utilizado um óleo mineral com viscosidade até ISO VG32.



1. Parafuso de inspeção
2. Parafuso do óleo

Figura 8: Símbolos

Esvaziar o óleo

1. Coloque a bomba de lado.
Bloqueie a bomba com suportes para evitar que role.
2. Retire o parafuso do óleo.

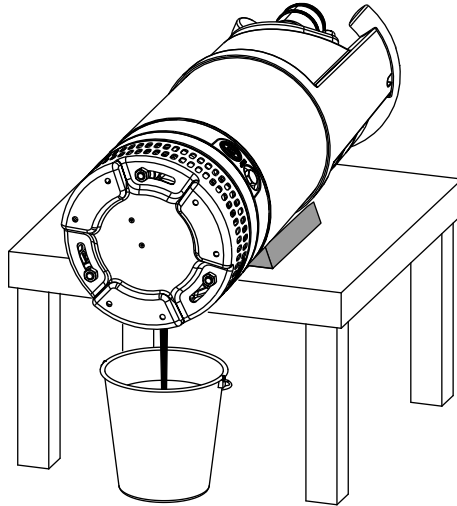
Existem dois parafusos do óleo. Qualquer um dos parafusos pode ser utilizado para drenagem, mas é mais fácil drenar o óleo se ambos os parafusos do óleo forem retirados.



ATENÇÃO:

O reservatório do óleo pode estar pressurizado. Coloque um pano sobre o bujão do óleo para evitar os borrifos.

3. Rode a bomba para que o orifício do óleo fique virado para baixo e deixe escorrer o óleo.



Encha com óleo

1. Substitua o anel em O do parafuso do óleo.
2. Volte a colocar um dos parafusos do óleo e aperte-o.
3. Rode a bomba para que o orifício do óleo fique virado para cima e encha com novo óleo.
Quantidade: 0,22 L (0.23 qt.)
4. Volte a colocar o parafuso do óleo e aperte-o.

Substituir o impulsor

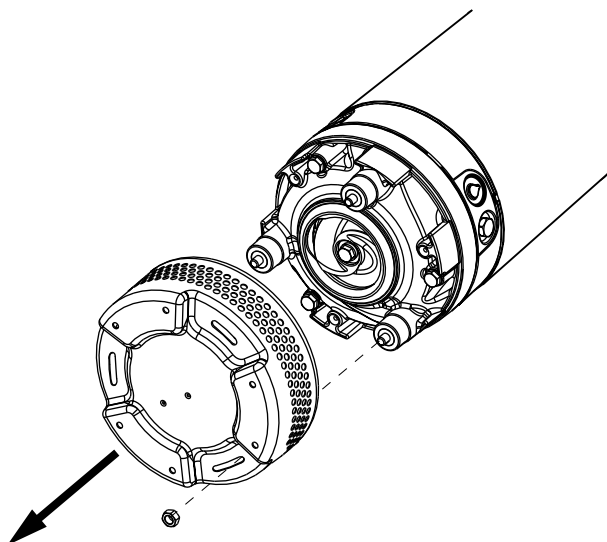
Retire o impulsor MT, HT



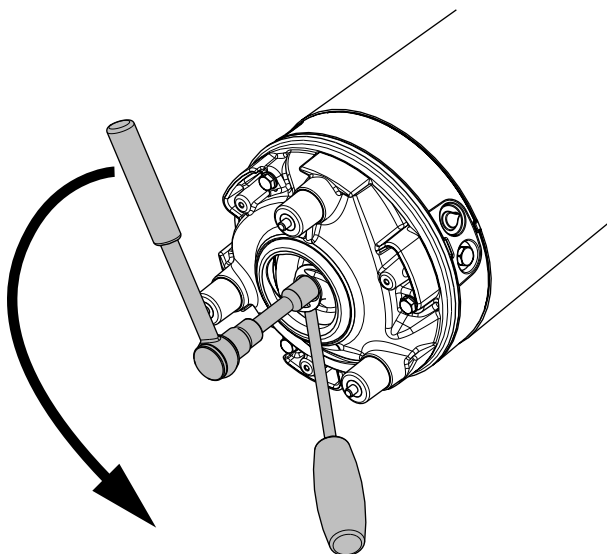
ATENÇÃO:

Um compartimento da bomba e/ou um impulsor gasto podem ter arestas cortantes. Use luvas de protecção.

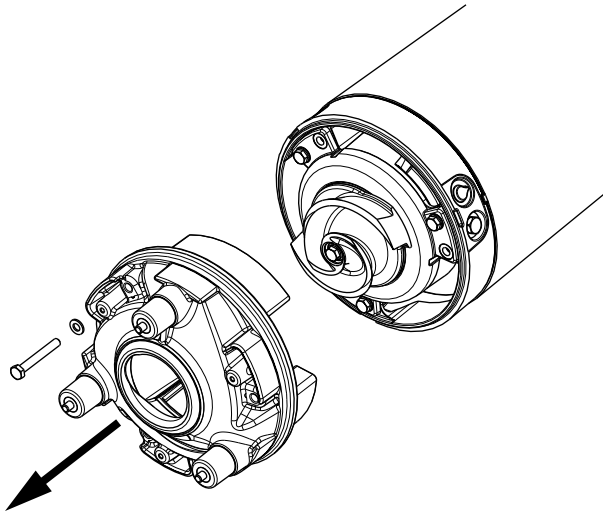
1. Remova o filtro.



2. Retire a tampa de sucção.
3. Retire o anel em O.
4. Solte o impulsor:
 - a) Bloqueie o impulsor para impedir a rotação.
Utilize um alicate, uma chave de fendas ou semelhante.
 - b) Retire o parafuso do impulsor e a anilha.



5. Retire o difusor.



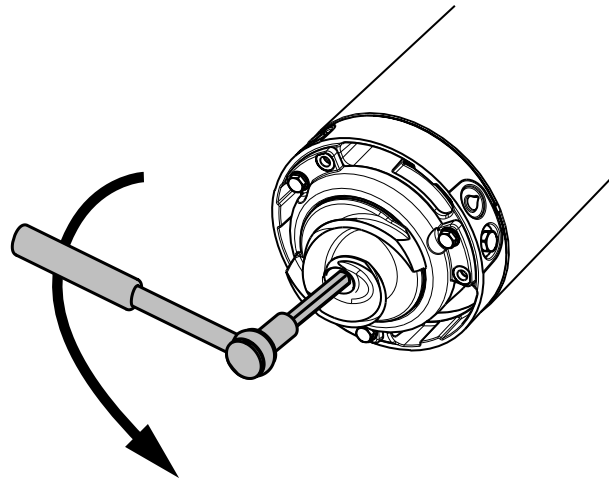
6. Remover o impulsor:

- a) Bloqueie o impulsor para impedir a rotação.

Utilize um alicate, uma chave de fendas ou semelhante.

- b) Rode o parafuso de ajuste da direita para a esquerda até o impulsor se soltar do eixo.

Utilize um adaptador de bit hexagonal de 8 mm (chave Allen) com uma extensão de 100 mm (4 pol.).



- c) Puxe o impulsor.

Instale o impulsor MT, HT

1. Prepare o eixo:

- a) Alise as irregularidades com uma tela de esmeril fina.

A extremidade do eixo deve estar limpa e sem rebarbas.

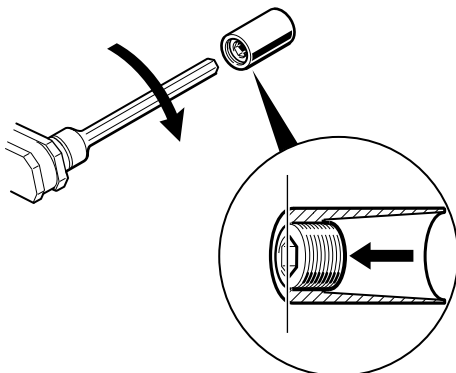
- b) Lubrifique a extremidade do eixo, a camisa cônica e as roscas do parafuso de ajuste.

A lubrificação adequada deve ser massa lubrificante para rolamentos, por exemplo Exxon Mobil Unirex N3, Mobil Mobilith SHC 220 ou equivalente.

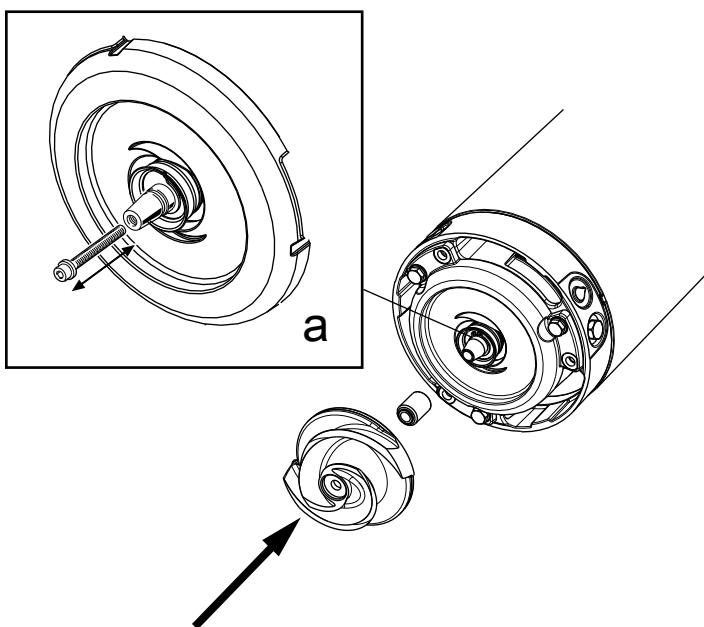
AVISO:

O impulsor pode soltar-se. Retire o excesso de lubrificante das superfícies cônicas e cilíndricas dos eixos e camisas.

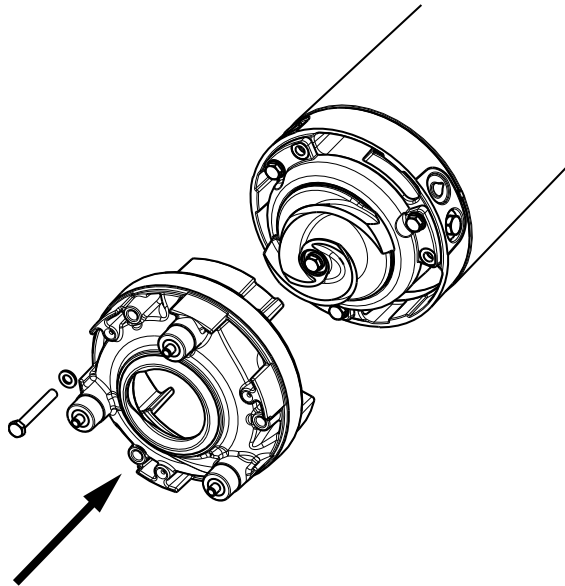
2. Alinhe a extremidade do parafuso de ajuste com a extremidade da camisa cónica para que fiquem ambos ao mesmo nível.



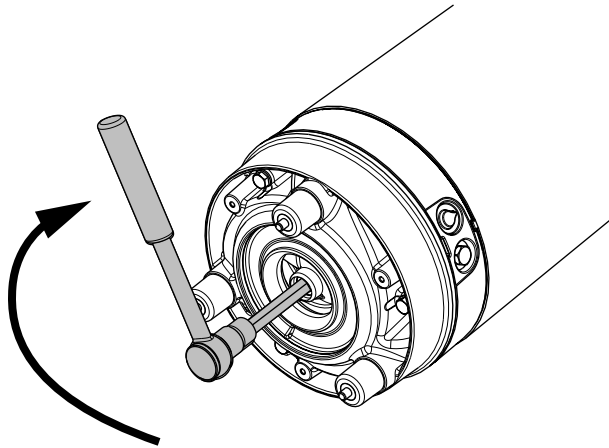
3. Lubrifique as roscas do parafuso e da anilha.
A lubrificação adequada do parafuso e da anilha deve ser massa lubrificante para montagem de parafusos etc., por exemplo, Kluber ALTEMP Q NB 50 ou equivalente.
4. Verifique se o parafuso do impulsor está limpo e é fácil de aparafusar na extremidade do eixo.
Isto serve para evitar que o eixo rode com o parafuso do impulsor.
5. Monte a camisa cónica e o impulsor no eixo.



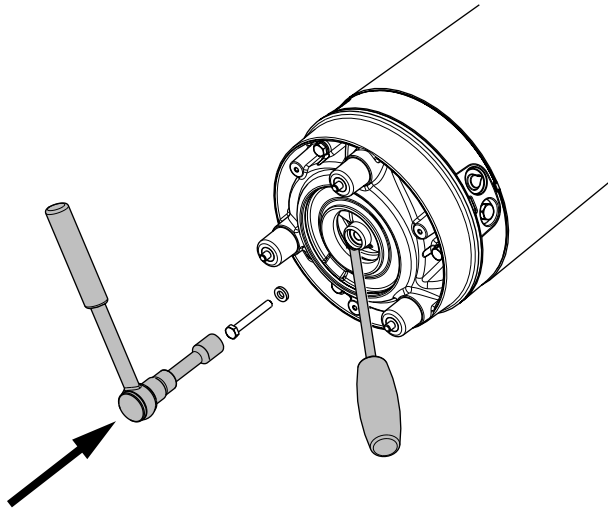
6. Monte a peça do difusor e aperte-a.
Binário de aperto: 22 Nm (16.2 pés-lbs)



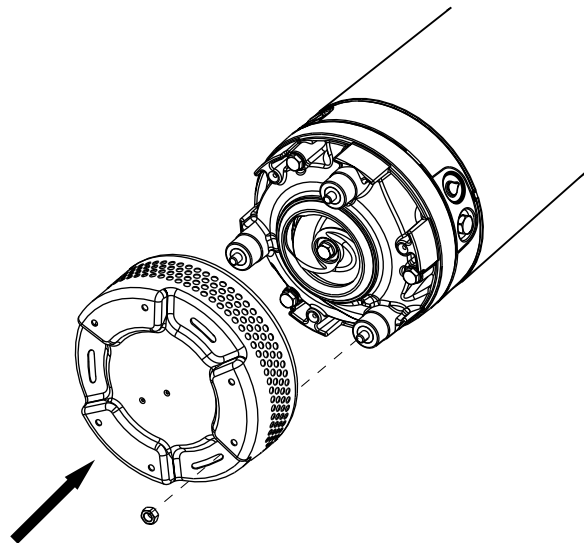
7. Verifique se o impulsor roda facilmente.
Se não o fizer, o parafuso de ajuste e a camisa cônica não foram alinhados e o eixo pode ter ficado deslocado em relação ao rolamento principal.
8. Rode o parafuso de ajuste da esquerda para a direita até que o impulsor entre em contacto com a tampa de sucção. Aperte mais 1/8 de volta, 45°.
Isto irá assegurar a folga correcta entre o impulsor e a tampa de sucção no passo seguinte.
Utilize um adaptador de bit hexagonal de 8 mm (chave Allen) com uma extensão de 100 mm (4 pol.).



9. Aperte o impulsor:
 - a) Coloque a anilha no parafuso do impulsor.
 - b) Bloquee o impulsor para impedir a rotação.
Utilize um alicate, uma chave de fendas ou semelhante.
 - c) Aperte o parafuso do impulsor.
Binário de aperto: 22 Nm (16.2 pés-lbs)
 - d) Aperte mais 1/8 de volta, 45°.
O parafuso será colocado até ao limite de cedência e a capacidade de carga da união será superior.
 - e) Verifique se o impulsor roda facilmente.



10. Monte o filtro e as porcas.
 Binário de aperto: 17 Nm (12,5 pés-lbs)



Resolução de problemas

Introdução

Siga estas directrizes na resolução de problemas da bomba:

- Desligue e corte a fonte de alimentação excepto quando estiver a efectuar verificações que necessitem de voltagem.
- Certifique-se de que ninguém está próximo da bomba quando a fonte de alimentação é novamente ligada.
- Na resolução de problemas de equipamento eléctrico, utilize o seguinte:
 - Multímetro de instrumentos universal
 - Lâmpada de teste (dispositivo de teste de continuidade)
 - Diagrama de cablagem

A bomba não arranca



ATENÇÃO:

Desligue e bloqueie sempre a electricidade antes de qualquer reparação, para evitar um arranque inesperado. Se não o fizer pode provocar morte ou ferimentos graves.

AVISO:

NÃO ignore repetidamente a protecção do motor se estiver desactivada. Se o fizer, pode causar danos no equipamento.

Causa	Solução
Foi activado um sinal de alarme no painel de controlo.	Verifique se: <ul style="list-style-type: none"> • O impulsor roda livremente. • Os indicadores do sensor não indicam um alarme. • A protecção contra sobrecargas não disparou. Se o problema persistir: Contacte o representante de assistência técnica local da Xylem.
A bomba não arranca automaticamente mas pode ser iniciada manualmente.	Verifique se: <ul style="list-style-type: none"> • O regulador do nível de arranque está a funcionar. Limpe ou substitua, se necessário. • Todas as ligações estão intactas. • As bobinas da relé e do contactor estão intactas. • O interruptor de controlo (Man/Auto) faz contacto em ambas as posições. Verifique o circuito de controlo e as funções.
A instalação não está a receber tensão.	Verifique se: <ul style="list-style-type: none"> • O interruptor de alimentação principal está ligado. • Existe tensão de controlo para o equipamento de arranque. • Os fusíveis estão intactos. • Existe tensão em todas as fases da linha de fornecimento. • Todos os fusíveis têm energia e estão bem presos aos respectivos suportes.

Causa	Solução
	<ul style="list-style-type: none"> • A protecção contra sobrecargas não disparou. • O cabo do motor não está danificado.
O impulsor está preso.	Limpe: <ul style="list-style-type: none"> • O impulsor • O poço para evitar que o impulsor fique novamente obstruído.

Se o problema persistir, contacte o representante de assistência técnica local da Xylem. Forneça sempre o número de série da bomba quando contactar a Xylem, consulte [Descrição do Produto](#) na página 12.

A bomba não pára quando é utilizado um sensor de nível.



ATENÇÃO:

Desligue e bloqueie sempre a electricidade antes de qualquer reparação, para evitar um arranque inesperado. Se não o fizer pode provocar morte ou ferimentos graves.

Causa	Solução
A bomba não consegue esvaziar o poço até ao nível de paragem.	Verifique se: <ul style="list-style-type: none"> • Não existem fugas dos tubos e/ou ligação de descarga. • O impulsor não está obstruído. • A(s) válvula(s) de não-retorno funcionam devidamente. • A bomba tem uma capacidade adequada. Para informações: Contacte o representante de assistência técnica local da Xylem.
Existe uma avaria no equipamento sensor de nível.	<ul style="list-style-type: none"> • Limpe os reguladores de nível. • Verifique o funcionamento dos reguladores de nível. • Verifique o contactor e circuito de controlo. • Substitua todos os itens defeituosos.
O nível de paragem está definido para demasiado baixo.	Eleve o nível de paragem.

Se o problema persistir, contacte o representante de assistência técnica local da Xylem. Forneça sempre o número de série da bomba quando contactar a Xylem, consulte [Descrição do Produto](#) na página 12.

A bomba arranca-pára-arranca numa sequência rápida

Causa	Solução
A bomba arranca devido a um refluxo que enche novamente o poço até ao nível de arranque.	Verifique se: <ul style="list-style-type: none"> • A distância entre os níveis de arranque e paragem é suficiente. • A(s) válvula(s) de não-retorno funcionam devidamente. • O comprimento do tubo de descarga entre a bomba e a primeira válvula de não-retorno é suficientemente curto.
A função de auto-retenção do contactor avaria.	Verifique: <ul style="list-style-type: none"> • As ligações do contactor. • A tensão no circuito de controlo em relação às tensões nominais na bobina.

Causa	Solução
	<ul style="list-style-type: none"> • O funcionamento do regulador de nível de paragem. • Se a queda de tensão na linha no surto de arranque provoca a avaria na função de auto-retenção do contactor.

Se o problema persistir, contacte o representante de assistência técnica local da Xylem. Forneça sempre o número de série da bomba quando contactar a Xylem, consulte [Descrição do Produto](#) na página 12.

A bomba funciona mas a protecção do motor dispara



ATENÇÃO:

Desligue e bloqueie sempre a electricidade antes de qualquer reparação, para evitar um arranque inesperado. Se não o fizer pode provocar morte ou ferimentos graves.

AVISO:

NÃO ignore repetidamente a protecção do motor se estiver desactivada. Se o fizer, pode causar danos no equipamento.

Causa	Solução
A protecção do motor está definida demasiado baixa.	Defina a protecção do motor de acordo com a placa de dados e se aplicável com o diagrama dos cabos.
É difícil rodar o impulsor à mão.	<ul style="list-style-type: none"> • Limpe o impulsor. • Limpe o poço. • Verifique se o impulsor está devidamente desbastado.
A unidade de accionamento não está a receber toda a tensão nas três fases.	<ul style="list-style-type: none"> • Verifique os fusíveis. Substitua os fusíveis que tiverem disparado. • Se os fusíveis estiverem intactos, informe um electricista certificado.
As correntes das fases variam, ou estão muito altas.	Contacte o representante de assistência técnica local da Xylem.
O isolamento entre as fases e a terra no estator apresenta um defeito.	<ol style="list-style-type: none"> 1. Utilize um teste de isolamento Com um megaohmímetro de 1000 V CC, verifique se o isolamento entre as fases e entre qualquer fase e a terra é > 5 megohms. 2. Se o isolamento for inferior: Contacte o representante de assistência técnica local da Xylem.
A densidade do fluido bombeado é demasiado elevada.	<p>Certifique-se de que a densidade máxima é 1100 kg/m^3 (9,2 lb/galões US)</p> <ul style="list-style-type: none"> • Troque o impulsor, ou • Troque para uma bomba mais adequada. • Contacte o representante de assistência técnica local da Xylem.
A temperatura ambiente ultrapassa a temperatura ambiente máxima.	A bomba não deve ser usada para uma aplicação deste tipo.
Existe uma avaria na protecção contra sobrecargas.	Substitua a protecção contra sobrecargas.

Se o problema persistir, contacte o representante de assistência técnica local da Xylem. Forneça sempre o número de série da bomba quando contactar a Xylem, consulte [Descrição do Produto](#) na página 12.

A bomba fornece pouca ou nenhuma água



ATENÇÃO:

Desligue e bloqueie sempre a electricidade antes de qualquer reparação, para evitar um arranque inesperado. Se não o fizer pode provocar morte ou ferimentos graves.

AVISO:

NÃO ignore repetidamente a protecção do motor se estiver desactivada. Se o fizer, pode causar danos no equipamento.

Causa	Solução
O impulsor gira na direcção errada.	<ul style="list-style-type: none"> • Se se tratar de uma bomba trifásica, transponha dois condutores de fase. • Se se tratar de uma bomba monofásica: Contacte o representante de assistência técnica local da Xylem.
Uma ou mais válvulas estão colocadas nas posições erradas.	<ul style="list-style-type: none"> • Corrija a posição das válvulas que estão colocadas nas posições erradas. • Substitua as válvulas, se necessário. • Verifique se todas as válvulas estão correctamente instaladas segundo o fluxo do meio. • Verifique se todas as válvulas abrem correctamente.
É difícil rodar o impulsor à mão.	<ul style="list-style-type: none"> • Limpe o impulsor. • Limpe o poço. • Verifique se o impulsor está devidamente desbastado.
Os tubos estão obstruídos.	Limpe os tubos para assegurar um fluxo livre.
Os tubos e juntas apresentam fugas.	Descubra as fugas e vede-as.
O impulsor, bomba e caixa apresentam sinais de desgaste.	Substitua as peças gastas.
O nível de líquido é demasiado baixo.	<ul style="list-style-type: none"> • Verifique se o sensor do nível está correctamente posicionado. • Dependendo do tipo de instalação, acrescente um meio para efectuar o escorvamento da bomba, como uma válvula de pé.

Se o problema persistir, contacte o representante de assistência técnica local da Xylem. Forneça sempre o número de série da bomba quando contactar a Xylem, consulte [Descrição do Produto](#) na página 12.

Referência Técnica

Limites de aplicação

Dados	Descrição
Temperatura do líquido	Versão de temperatura padrão: temperatura máxima 40°C (104°F) Versão com líquido quente: temperatura máxima 70°C (158°F) O líquido quente possui algumas limitações operacionais, que se encontram descritas numa placa existente na bomba.
pH do líquido bombeado	5-8
Densidade do líquido	Densidade máxima: 1100 kg/m ³ (9.2 lb. por galões US)
Profundidade de imersão	20 m (65 pés)
Outros métodos	Para obter o peso, corrente, tensão, potência nominal e velocidade específicos da bomba, consulte a placa de dados da bomba. Para obter a corrente de arranque, consulte Dados do motor na página 48. Para outras aplicações, contacte o representante da Xylem mais próximo para obter mais informações.

Dados do motor

Característica	Descrição
Tipo de motor	Motor de indução de gaiola
Frequência	Versão padrão: 50 ou 60 Hz Versão MSHA: 60 Hz
Alimentação	Monofásico ou trifásico
Método de arranque	Directo
Arranques máximos por hora	30 arranques igualmente espaçados por hora
Cumprimento do código	IEC 60034-1
Variação da potência nominal	± 10%
Variação da tensão sem sobreaquecimento	± 10%, desde que não funcione continuamente com a carga completa
Tolerância do desequilíbrio de tensão	2%
Classe de isolamento do estator	F (155°C [310°F])

Dados do motor específico, versão padrão

Monofásico, 50 Hz

Tipo de motor:

- Motor curto, 13-06-2BB
- 2.755 rpm
- 0,85 kW (1,1 cv)

Tensão (V)	Corrente nominal (A)	Corrente de arranque (A)
110	11	38
220	5.3	19
230	5.1	20
240	5.1	21

Tipo de motor:

- Motor longo, 13-10-2BB
- 2.855 rpm
- 1,4 kW (1.9 cv)

Tensão (V)	Corrente nominal (A)	Corrente de arranque (A)
220	8,0	31
230	7,8	32
240	7,8	34

Trifásico, 50 Hz

Tipo de motor:

- Motor curto, 13-06-2BB
- 2.740 rpm
- 1,2 kW (1.6 cv)

Tensão (V)	Corrente nominal (A)	Corrente de arranque (A)
220 D	4.8	20
230 D	4.7	21
380 Y	2.8	12
400 Y	2.7	12
415 Y	2.7	13
500 Y	2,1	9
550 Y	2,1	10

Monofásico, 60 Hz

Tipo de motor:

- Motor curto, 13-06-2BB
- 3.410 rpm
- 0,97 kW (1,3 cv)

Tensão (V)	Corrente nominal (A)	Corrente de arranque (A)
115	11	49
220	5,8	23
230	5.6	24
240	5.6	25

Tipo de motor:

- Motor longo, 13-10-2BB
- 3.460 rpm
- 1,3 kW (1.8 cv)

Tensão (V)	Corrente nominal (A)	Corrente de arranque (A)
115 paralelo	15	74
220 série	7,5	35
230 série	7.4	37
240 série	7,5	39

Trifásico, 60 Hz

Tipo de motor:

- Motor curto, 13-06-2BB
- 3.355 rpm
- 1,4 kW (1.9 cv)

Tensão (V)	Corrente nominal (A)	Corrente de arranque (A)
200 Y	6,0	33
208 Y	6,0	34
220 D paralelo	5.3	26
220 D	5.5	29
230 D paralelo	5.1	27
230 paralelo Y	5.2	27
240 D paralelo	5.1	29
380 Y paralelo	3.1	15
380 Y	3,2	17
440 D série	2.7	13
460 D série	2.6	14
460 série Y	2.6	14
480 série Y	2.6	14
575 Y	2,1	9.9
600 Y	2,0	10

Dados do motor específico, versão MSHA

Monofásico, 60 Hz

Tipo de motor:

- 13-10-2BB
- 3300 rpm
- 1,3 kW (1.8 cv)

Tensão (V)	Corrente nominal (A)	Corrente de arranque (A)
115 paralelo	15	74
220 série	7,5	35
230 série	7,4	37
240 série	7,5	39

Trifásico, 60 Hz

Tipo de motor:

- 13-10-2GB
- 3300 rpm
- 1,4 kW (1,9 cv)

Tensão (V)	Corrente nominal (A)	Corrente de arranque (A)
460 série Y	2,6	13
480 série Y	2,6	14
575 série Y	2,1	9,6
600 série Y	2	10

Dimensões e pesos

Todas as medidas nas ilustrações estão em milímetros, caso não seja de outro modo especificado.

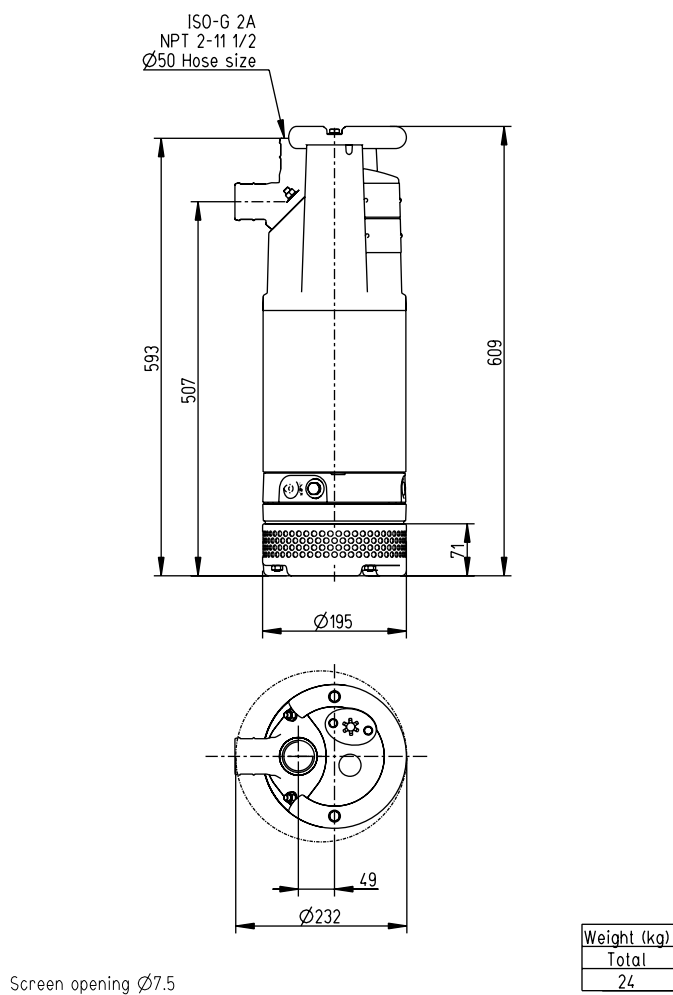


Figura 9: Versão padrão, motor longo, 13-10-2BB

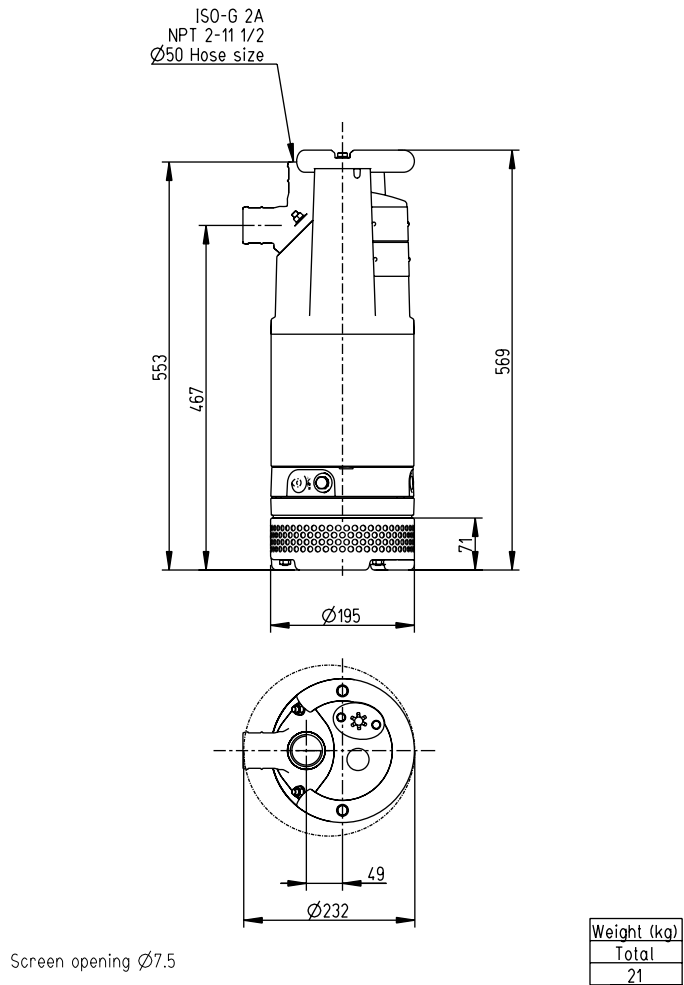
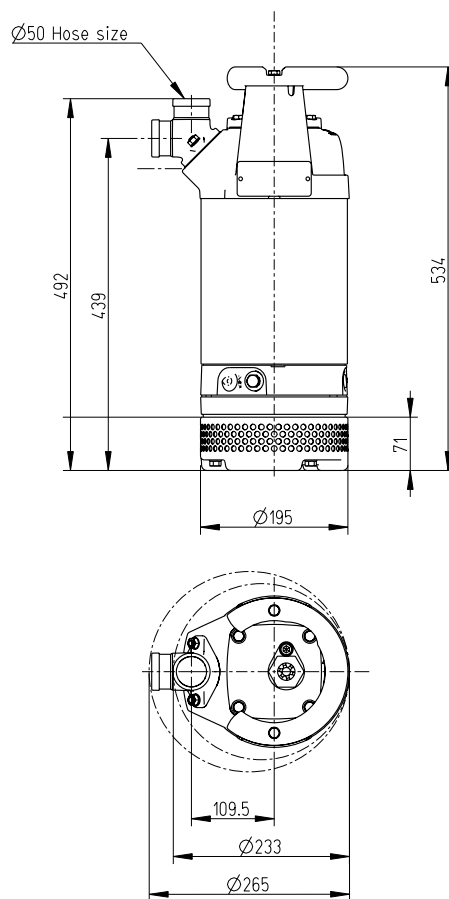


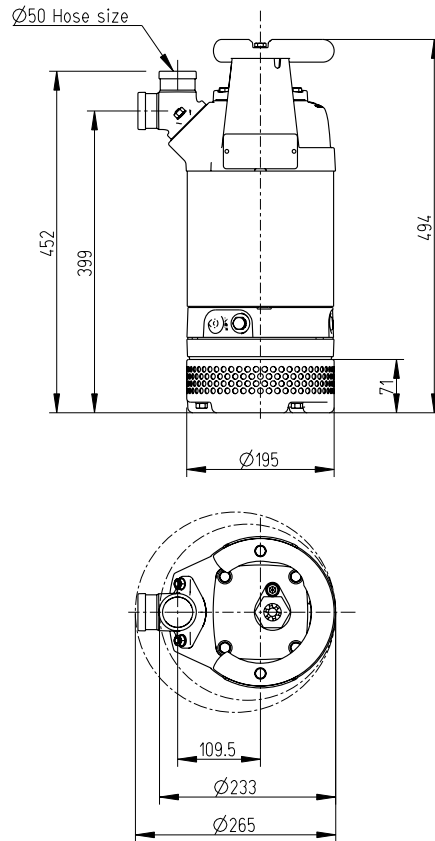
Figura 10: Versão padrão, motor curto, 13-06-2BB



Screen opening $\varnothing 7,5$

Weight (kg)
Total
24

Figura 11: Versão MSHA, motor longo, 13-10-2BB



Screen opening $\varnothing 7,5$

Weight (kg)
Total
21

Figura 12: Versão MSHA, motor curto, 13-06-2BB

Curvas de desempenho

Padrão de teste

As bombas são testadas de acordo com a ISO 9906, HI nível A.

Versão da bomba padrão, 50 Hz

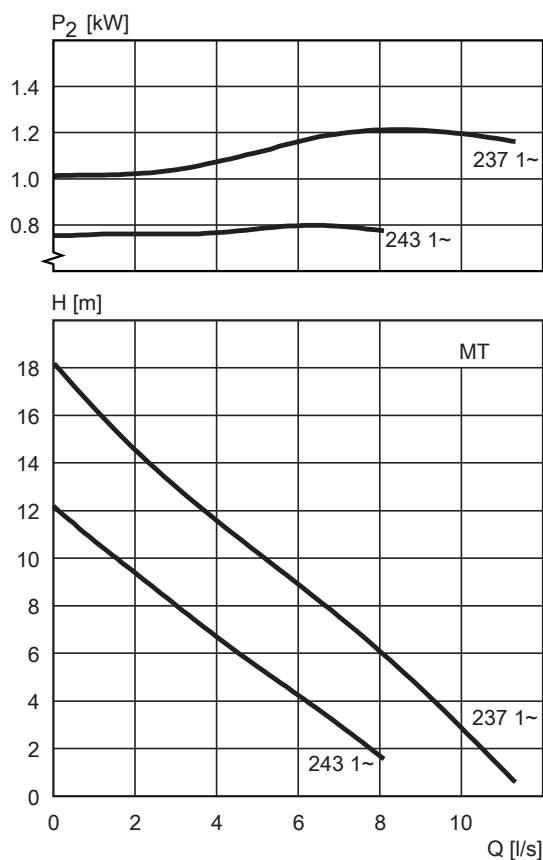


Figura 13: KS, monofásico

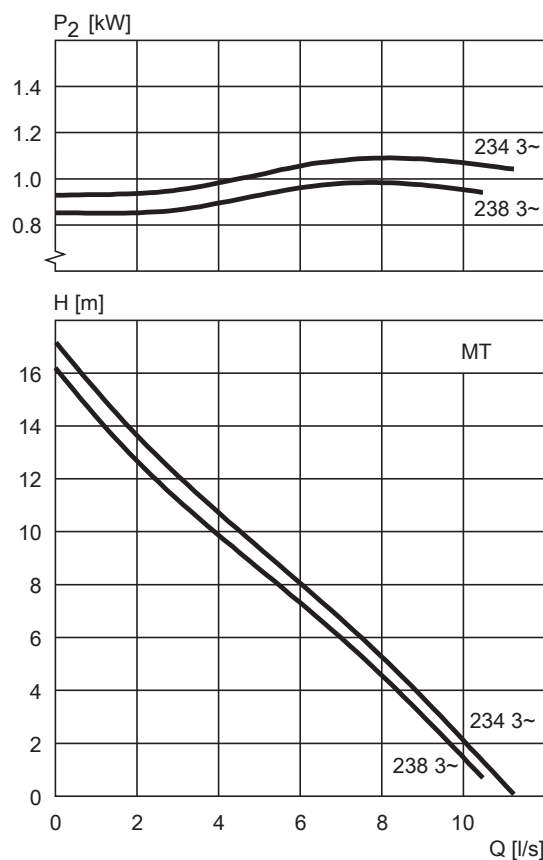


Figura 14: KS, trifásico

Versão da bomba padrão, 60 Hz

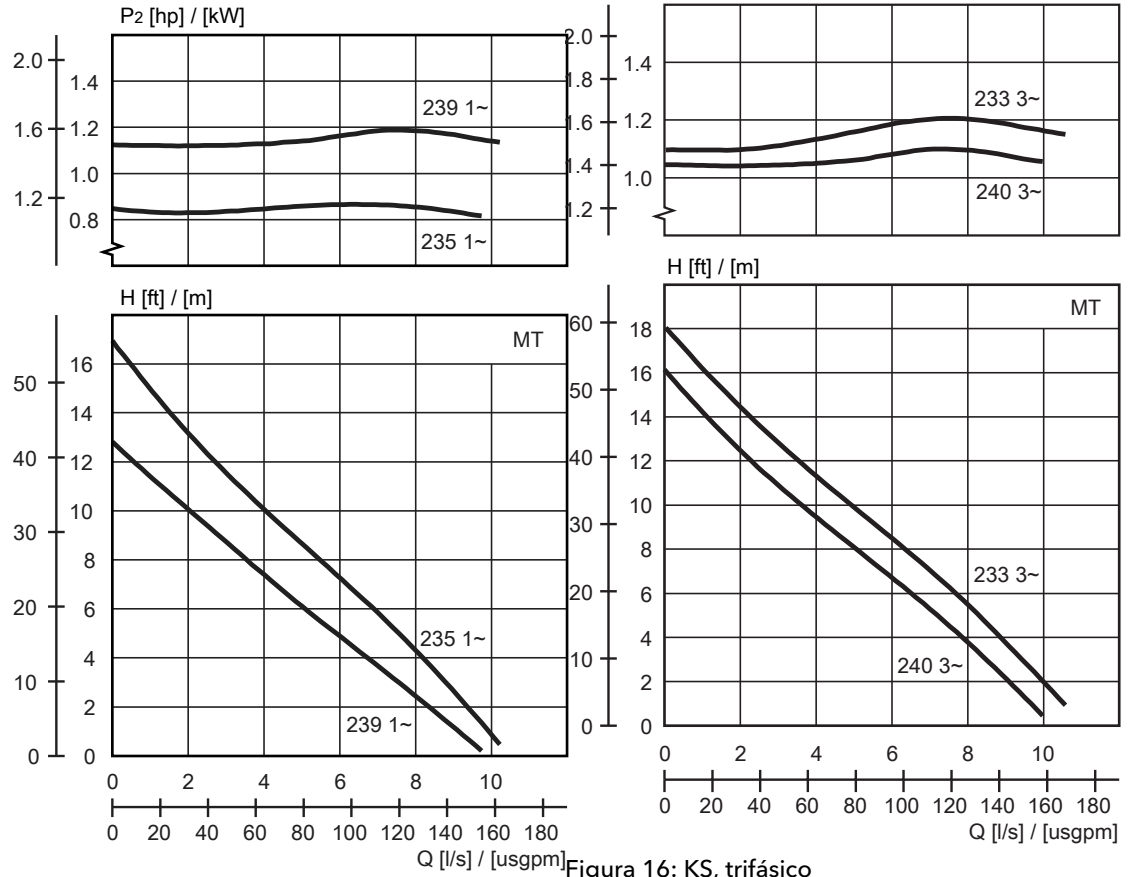


Figura 15: KS, monofásico

Figura 16: KS, trifásico

Versão da bomba MSHA, 60 Hz

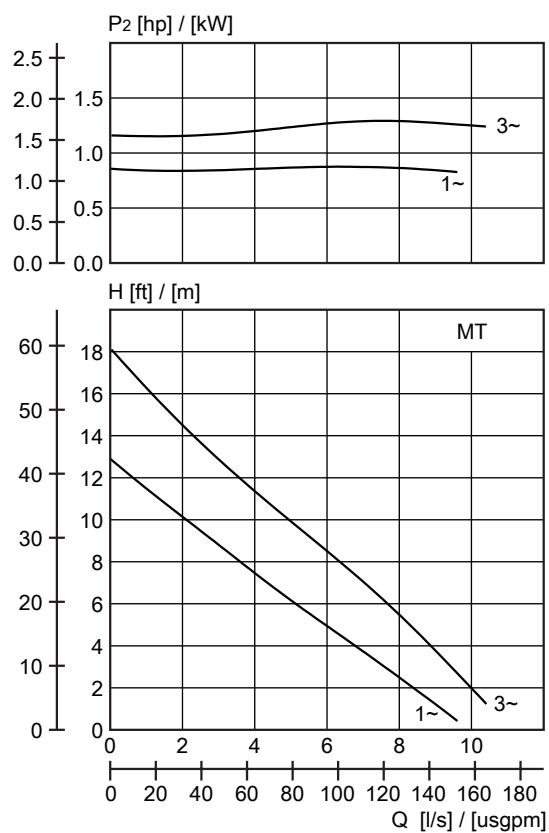


Figura 17: KS, monofásico, trifásico

Xylem |'zīləm|

- 1) O tecido nas plantas que faz subir a água a partir das raízes
- 2) Uma empresa líder global em tecnologia de água

Somos 12.000 pessoas com um objectivo comum: criar soluções inovadoras para satisfazer as necessidades de água no nosso mundo. O desenvolvimento de novas tecnologias que melhorarão o modo como a água é utilizada, conservada e reutilizada no futuro é crucial para o nosso trabalho. Nós movemos, tratamos, analisamos devolvemos a água ao meio ambiente, ajudando as pessoas a utilizarem a água de uma forma mais eficiente nas suas casas, edifícios, fábricas e quintas. Temos, em mais de 150 países, relações fortes e de longa duração com clientes que nos conhecem pela nossa poderosa combinação de marcas de liderança e experiência em aplicações, sempre com o apoio de um legado de inovação.

Para obter mais informações sobre como Xylem o pode ajudar, visite www.xylem.com.



Xylem Water Solutions AB
Gesällvägen 33
174 87 Sundbyberg
Sweden
Tel. +46-8-475 60 00
Fax +46-8-475 69 00
<http://tpi.xylem.com>

Visite o nosso site para obter a versão mais recente deste documento, e mais informações

As instruções originais estão disponíveis em inglês. Todas as instruções que não sejam em inglês são traduções das instruções originais.

© 2011 Xylem Inc