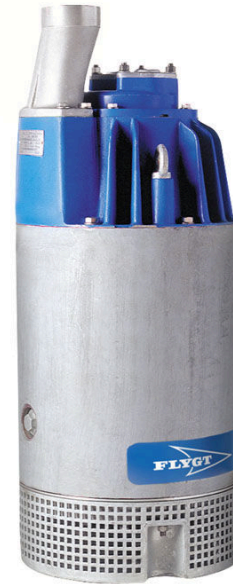
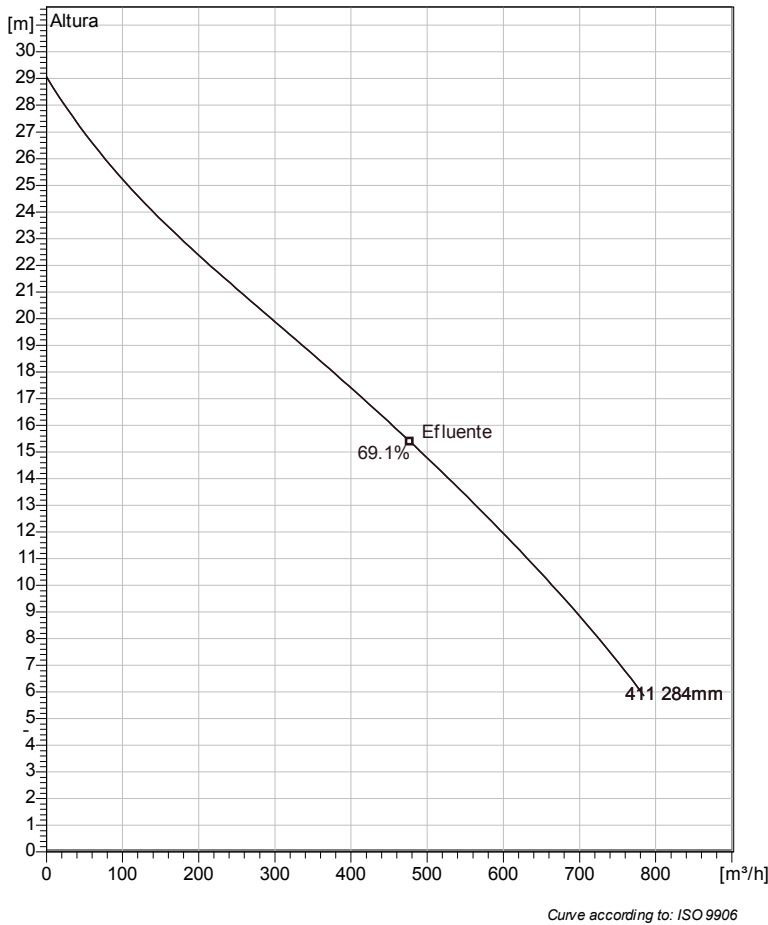


BS 2201 LT 3~ 411

Especificação técnica



Note: Picture might not correspond to the current configuration.

General

Portable pumps ideal for applications in which the water or liquid contains concentrations of abrasives.

Impeller

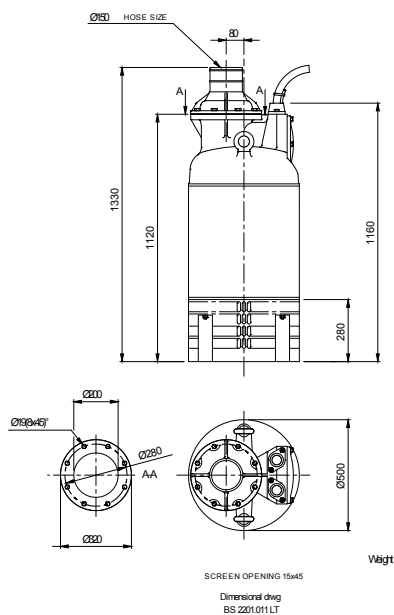
| | |
|-------------------|------------|
| Impeller material | Hard-Iron™ |
| Largura de saída | 200 mm |
| Inlet diameter | 192 mm |
| Impeller diameter | 284 mm |
| Number of blades | 4 |

Motor

| | |
|----------------------|----------------------------|
| Motor # | B2201.011 30-21-4AA-W 30KW |
| Variante do estator | 2 |
| Frequência | 50 Hz |
| Tensão nominal | 400 V |
| Nr.º de pólos | 4 |
| Fases | 3~ |
| Potência nominal | 30 kW |
| Corrente nominal | 56 A |
| Corrente de arranque | 430 A |
| Velocidade nominal | 1460 1/min |
| Factor de potência | |
| 1/1 Load | 0.86 |
| 3/4 Load | 0.82 |
| 1/2 Load | 0.72 |
| Eficiência | |
| 1/1 Load | 89.5 % |
| 3/4 Load | 90.0 % |
| 1/2 Load | 89.5 % |

Configuração

Installation: S - Portátil Semi permanente, Molhado



| | | | | |
|----------|----------------|------------|--------------------------------|---------------------|
| Projecto | ID do projecto | Criado por | Criado em 2013-01-18 | Última actualização |
|----------|----------------|------------|--------------------------------|---------------------|

BS 2201 LT 3~ 411

Curva de desempenho

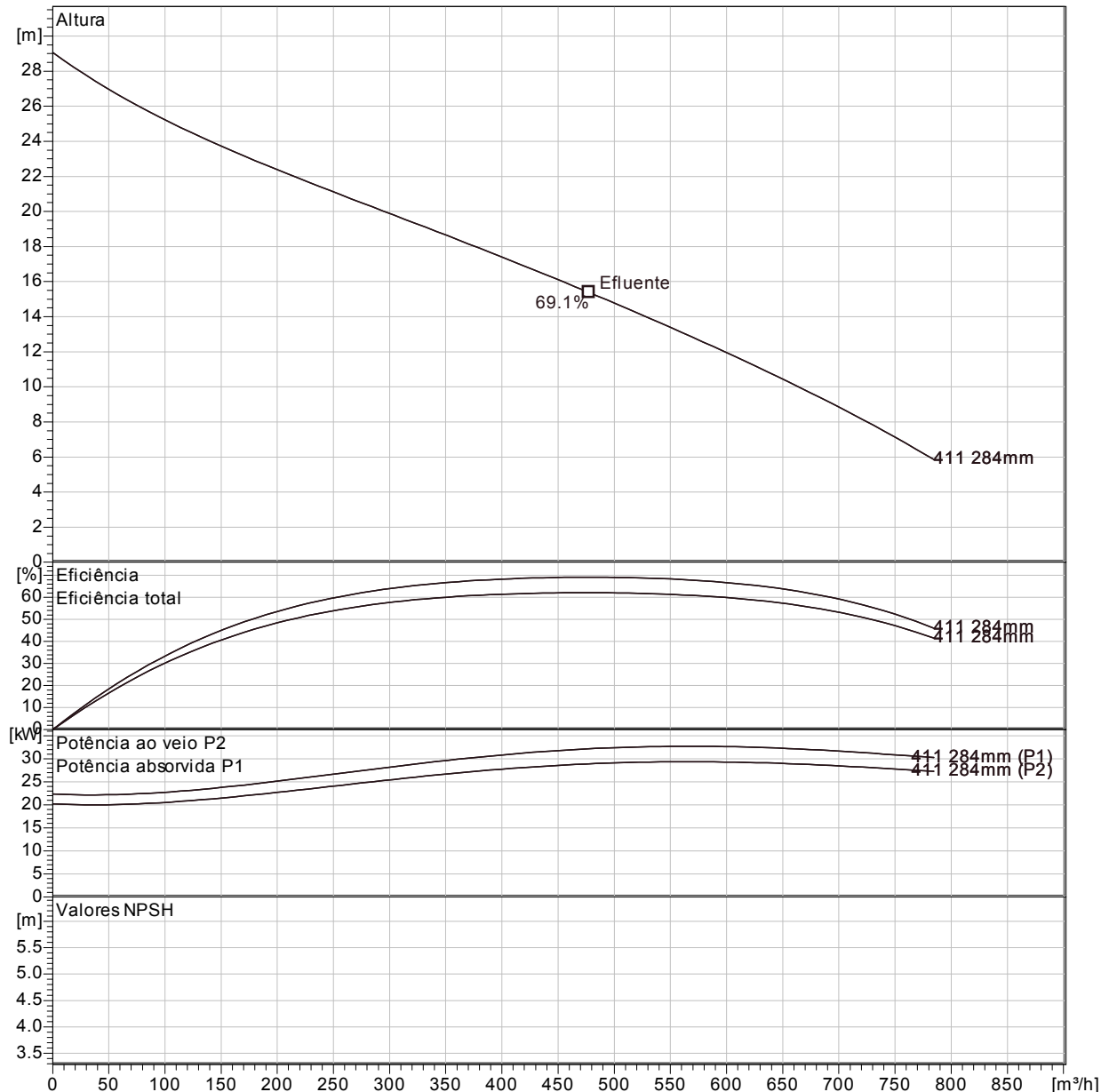
Bomba

| | |
|-------------------|--------|
| Largura de saída | 200 mm |
| Inlet diameter | 192 mm |
| Impeller diameter | 284 mm |
| Number of blades | 4 |

Motor

| | |
|----------------------|----------------------------|
| Motor # | B2201.011 30-21-4AA-W 30KW |
| Stator variant | 2 |
| Frequência | 50 Hz |
| Rated voltage | 400 V |
| Nr.º de pólos | 4 |
| Fases | 3~ |
| Potência nominal | 30 kW |
| Corrente nominal | 56 A |
| Corrente de arranque | 430 A |
| Velocidade nominal | 1460 1/min |

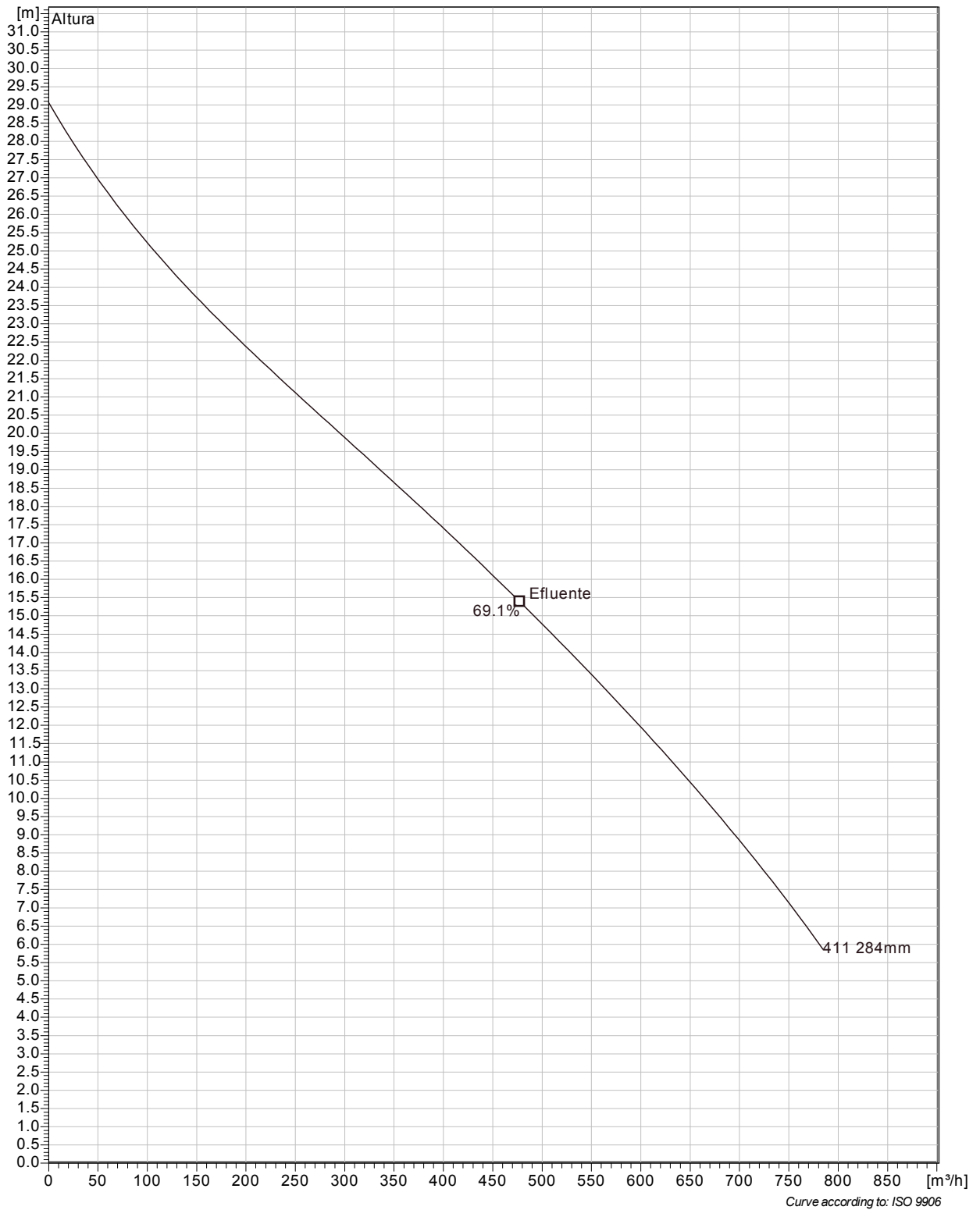
| | |
|--------------------|--------|
| Factor de potência | |
| 1/1 Load | 0.86 |
| 3/4 Load | 0.82 |
| 1/2 Load | 0.72 |
| Eficiência | |
| 1/1 Load | 89.5 % |
| 3/4 Load | 90.0 % |
| 1/2 Load | 89.5 % |



Curve according to: ISO 9906

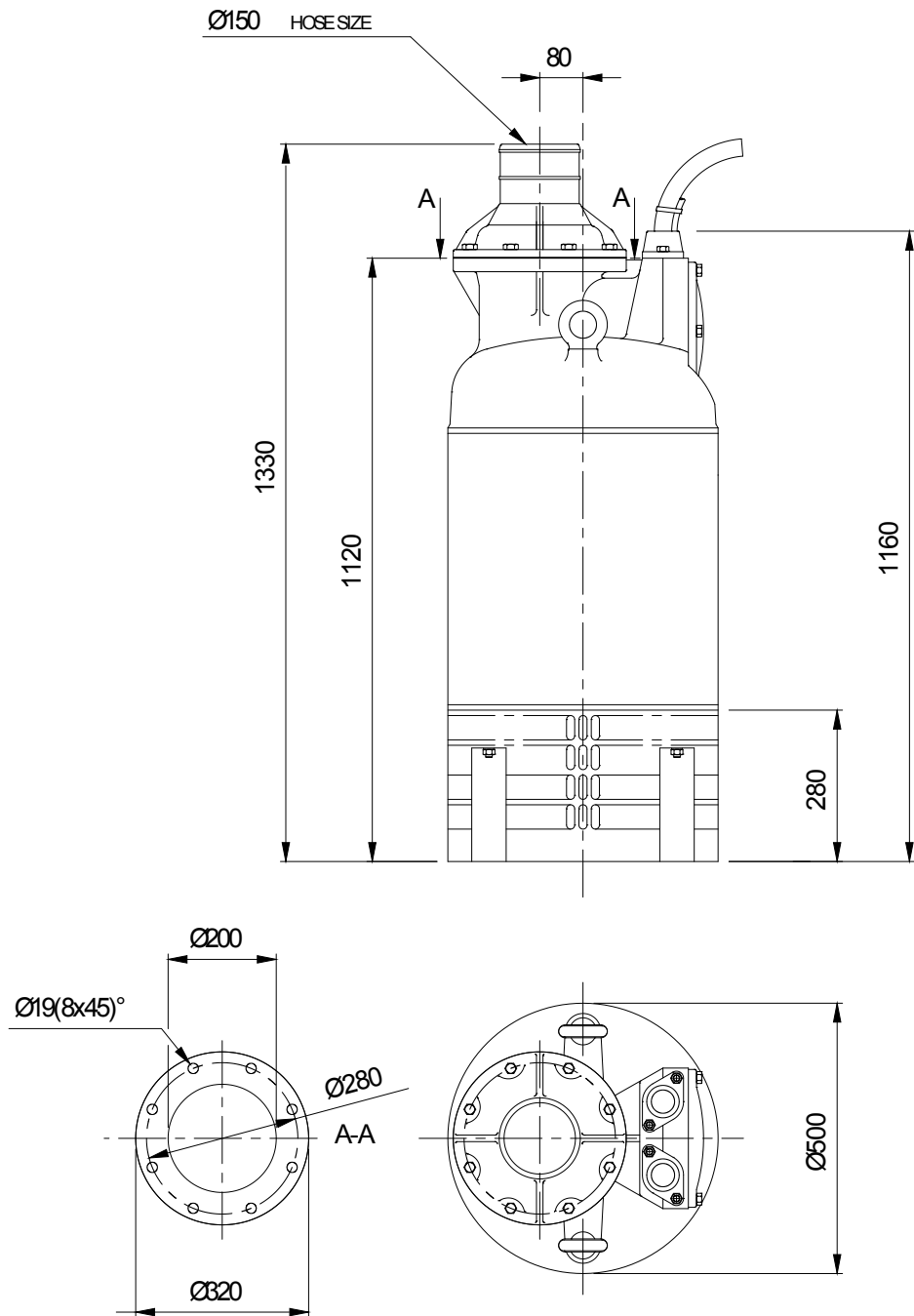
| | | | | |
|----------|----------------|------------|--------------------------------|---------------------|
| Projecto | ID do projecto | Criado por | Criado em 2013-01-18 | Última actualização |
|----------|----------------|------------|--------------------------------|---------------------|

BS 2201 LT 3~ 411
Duty Analysis



| | | | | |
|----------|----------------|------------|--------------------------------|---------------------|
| Projecto | ID do projecto | Criado por | Criado em 2013-01-18 | Última actualização |
|----------|----------------|------------|--------------------------------|---------------------|

BS 2201 LT 3~ 411
Dimensional drawing



Weight

SCREEN OPENING 15x45

Dimensional dwg
BS 2201.011 LT

| | | | | |
|----------|----------------|------------|-------------------------|---------------------|
| Projecto | ID do projecto | Criado por | Criado em 2013-01-18 | Última actualização |
|----------|----------------|------------|-------------------------|---------------------|